

TEGRANITE+ & TEQUARTZ SINKS



DE Bedienungsanleitung 02

EN User manual 04

ES Manual de usuario 06

PT Manual do usuário 08

FR Mode d'emploi 10

IT Manuale d'uso 12

GR Εγχειρίδιο χρήστη 14

BG Ръководство за употреба 16

RO Manual de utilizare 18

PL Instrukcja obsługi 20

CZ Uživatelský manual 22

SK Používateľská príručka 24

HU Használati utasítás 26

UA Посібник користувача 28

TR Kullanma kılavuzu 30

RU Руководство пользователя 32

TH คู่มือการใช้ 34

CN 用户手册 36

TEKA

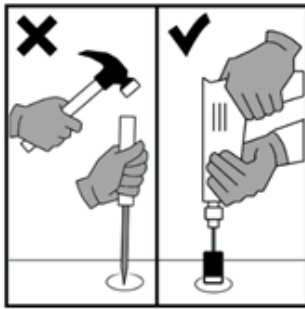
MONTAGEANWEISUNGEN

 EINBAU

1. BOHRUNGEN FÜR DIE ARMATUREN.

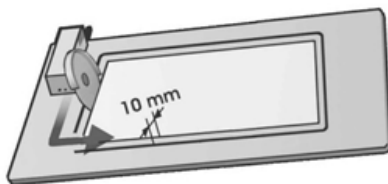
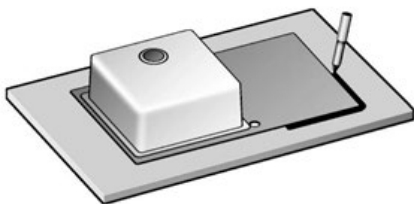
Die Spüle ist für die Montage des Wasserhahns auf beiden Seiten mit je einem vorgebohrten Loch von 0,35 mm versehen.

Dadurch kann die entsprechende Positionierung für die Installation gewählt werden. Nachdem die Seite gewählt wurde, kann die Fertigstellung des Lochs mit einem $\varnothing 35$ mm Tassenschneider (in jedem Baumarkt erhältlich) erfolgen, der auf einem Handbohrer montiert ist. Es ist darauf zu achten, dass von der nicht sichtbaren Seite gearbeitet wird.



2. BOHREN DER ARBEITSFLÄCHE FÜR DAS EINSETZEN DER SPÜLE.

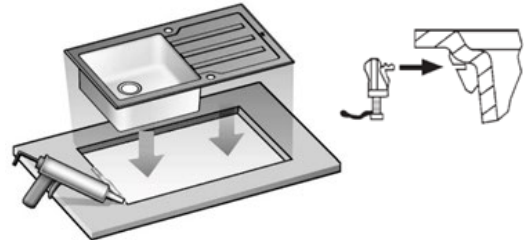
Stellen Sie die Spüle kopfüber auf die Arbeitsfläche, wo sie eingesetzt werden soll. Markieren Sie den Umfang der Spüle auf der Oberseite mit einem Bleistift und verwenden Sie die Spüle selbst als Schablone. Entfernen Sie die Spüle und zeichnen Sie eine gestrichelte Linie innerhalb der gerade gezogenen Umrisslinie in einem Abstand von 1 cm. Schneiden Sie mit geeigneten Werkzeugen entlang der gestrichelten Linie.



3. EINBAU DER SPÜLE IN DIE ARBEITSFLÄCHE.

Alle unsere Spülen sind mit vorinstallierten Montageklammern ausgestattet. Für eine korrekte Installation gehen Sie wie folgt vor: Tragen Sie eine transparente

Silikondichtungsmasse auf dem gesamten Umfang der Spüle auf, der mit der Arbeitsfläche in Kontakt kommt. Überprüfen Sie, ob alle Bügel der Klammern nach innen zeigen. Setzen Sie die Spüle in das Loch der Arbeitsfläche ein und achten Sie darauf, dass sie zentriert ist, und ziehen Sie dann die Klammern mit den Einstellschrauben an, beginnend von der Mitte nach außen in überkreuzter Reihenfolge.



4. INSTALLATION DES ABLAUFS (ABFLUSSABDECKUNGEN UND SIPHONS)

Beachten Sie die Bedienungsanleitung, die dem Ablaufzubehör beiliegt.

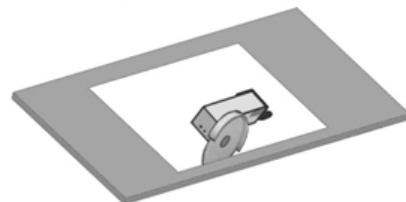
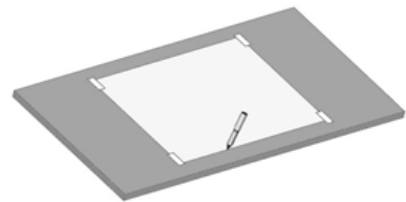
 UNTERBAU

1. BOHRUNGEN FÜR DIE ARMATUREN.

Die Bohrung ist direkt auf der Arbeitsfläche durchzuführen.

2. BOHREN DER ARBEITSFLÄCHE FÜR DAS EINSETZEN DER SPÜLE.

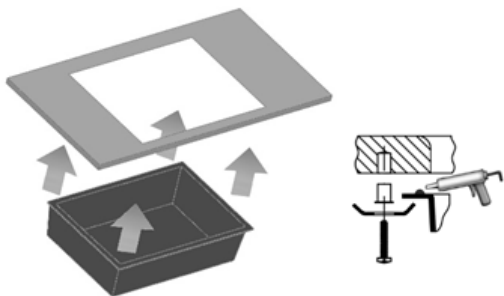
Platzieren Sie die Schablone auf der Arbeitsfläche. Markieren Sie den Umfang auf der Arbeitsfläche mit einem Bleistift entsprechend der Schablone.



3. UNTERBAU DER SPÜLE IN DIE ARBEITSFLÄCHE.

Bohren Sie die Löcher für die Buchsen in einer Entfernung von 27 mm vom Umfang des Lochs, in das die Spüle eingesetzt werden soll, und setzen Sie die Buchsen ein. Tragen Sie eine transparente Silikondichtungsmasse auf dem

gesamten Umfang der Spüle auf, der mit der Arbeitsfläche in Kontakt kommt. Setzen Sie die Spüle in das Loch der Arbeitsfläche ein und achten Sie darauf, dass sie zentriert ist, und ziehen Sie dann die Klemmen mit den Schrauben an, beginnend von der Mitte nach außen in überkreuzter Reihenfolge.



4. INSTALLATION DES ABLAUFS (ABFLUSSABDECKUNGEN UND SIPHONS).
Beachten Sie die Bedienungsanleitung, die dem Ablaufzubehör beiliegt.

PFLEGE UND WARTUNG

Die Lebensdauer Ihrer Spüle kann bei sachgemäßer Pflege verlängert werden, dadurch bleibt auch das ästhetische Erscheinungsbild langfristig erhalten.

1. ORDENTLICHE WARTUNG.

Die beste Art, die Spüle zu reinigen, ist die Verwendung eines weichen Tuches oder Schwammes und die Verdünnung der üblichen Reinigungsmittel mit lauwarmem Wasser. Verwenden Sie keine aggressiven Reinigungsmittel. Es wird empfohlen, die Oberfläche der Spüle mit Wasser zu spülen und die nassen Teile mit einem schwammigen Tuch zu trocknen. All diese Maßnahmen tragen dazu bei, die Bildung von Kalkflecken zu vermeiden, insbesondere bei dunkelfarbigen Spülen.

2. ENTFERNUNG HARTNÄCKIGER FLECKEN.

Spuren von hartnäckigem Schmutz können mit einem Tuch entfernt werden, das mit verdünntem Bleichmittel, mit Alkohol oder im Extremfall mit Aceton getränkt ist. Spülen Sie die Oberfläche nach der Anwendung sorgfältig mit Wasser ab.

3. AUSSERORDENTLICHE EINGRIFFE.

Die Spüle besteht aus einer Mischung mit einem hohen Anteil an inerten Füllstoffen, die das

Produkt sehr hart und langlebig machen. Diese besondere Eigenschaft kann durch das ständige Reiben von Metallpfannen zu Streifenbildung führen. Die Streifen entstehen durch die Freisetzung von kleinen Metallpartikeln, die mit einer Bürste (wie Scotch Brite) entfernt werden können, zusammen mit handelsüblichen Reinigungsmitteln.

4. WEITERE TIPPS.

- Verwenden Sie keine hochalkalischen Produkte wie Ammoniak oder Natronlauge.
- Stellen Sie keine Töpfe oder Kaffeekannen direkt auf die Spüle, sobald sie vom Herd genommen wurden (in einigen Fällen erreichen sie 500°C).
- Gießen Sie kein siedendes Öl ein, da die Abläufe verformt werden könnten.
- Schneiden Sie keine Lebensmittel direkt auf der Spüle, wir empfehlen die Verwendung von Schneidebrettern.
- Kalkrückstände werden mit Essig oder Essigsäure entfernt

GARANTIE

Für Herstellungs- und Materialfehler haftet der Hersteller innerhalb einer Garantiezeit von 10 Jahren. Wenn solche Mängel festgestellt werden, geben Sie bitte Ihre Spüle an den Verkäufer zurück. Bewahren Sie die Kaufdokumente während der gesamten Garantiezeit auf und legen Sie sie der zurückgegebenen Spüle bei. Die Garantie erstreckt sich nicht auf Ersatzteile oder Zubehör, die im Spülbecken-Set enthalten sind.

Diese Garantie erstreckt sich nicht auf Mängel, die sich aus unsachgemäßer und nicht ordnungsgemäßer Verwendung, Wartung oder Installation ergeben.

⚠ Stellen Sie keine Töpfe oder Kaffeekannen direkt auf die Spüle, sobald sie vom Herd genommen wurden (in einigen Fällen erreichen sie 500°C).

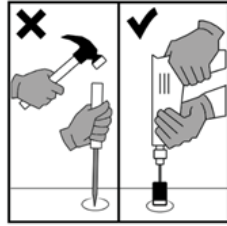
⚠ Die Verpackungselemente (Plastikbeutel, Styropor usw.) sollten nicht in Reichweite von Kindern bleiben, da sie potenzielle Gefahrenquellen darstellen.

INSTALLATION INSTRUCTIONS

INSET

1. HOLES FOR THE TAP CONNECTIONS.

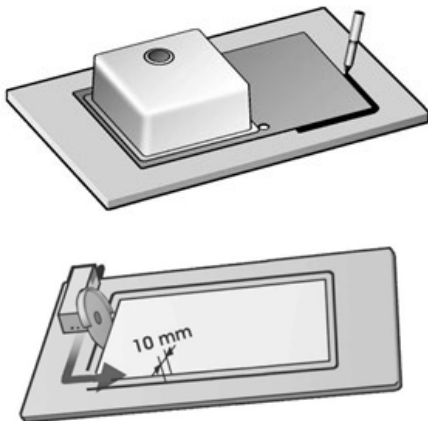
The sink comes with prepared pre-drilled holes of \varnothing 35 mm on both sides. This lets you choose the side where you prefer to install the tap. After deciding which side you want to use, the hole can be



completed using a diamond core installed on a manual drill, taking care to work from the non-visible side.

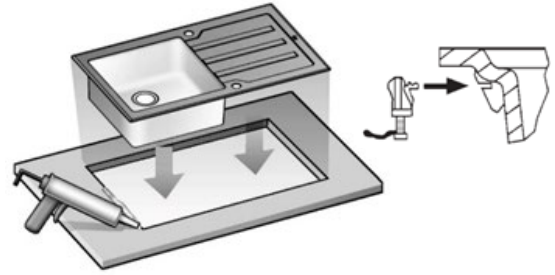
2. OPENING THE WORK SURFACE FOR INSERTING THE SINK.

Place the sink upside-down on the work surface where it is to be installed. Trace around the outer edge of the sink using a pencil. Now move the sink and draw a dotted line 1 cm. inside the one you have just drawn using the sink as a template. Cut along the dotted line using the appropriate tools.



3. FITTING THE SINK INTO THE WORK SURFACE.

All our sinks come equipped with pre-installed mounting clamps. The following steps explain how to install the sink correctly. Apply a special transparent sealant around the outer edge of the sink, wherever it will come into contact with the work surface when the installation is complete. Make sure that all the clamps of the fastenings are facing inwards. Insert the sink into the cut-out area of the work surface making sure it is centred. Tighten the fastenings using the adjusting screws, starting from the centre and working in a criss-cross order.



4. INSTALLING THE FITTING ELEMENTS AND SIPHON.

Follow the instructions provided with the waste kit.

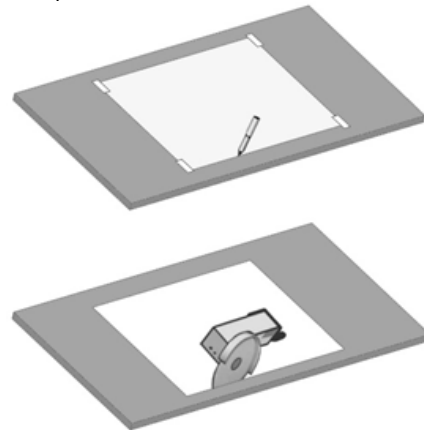
UNDERMOUNT

1. HOLES FOR THE TAP CONNECTIONS.

The drilling will be done directly on the work surface.

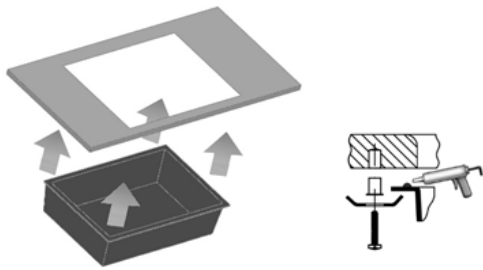
2. OPENING THE WORK SURFACE FOR INSERTING THE SINK.

Place the template on the kitchen worktop; mark on it with a pencil the perimeter as indicated on the template.



3. FITTING THE SINK INTO THE WORK SURFACE.

Drill the holes for the bushings 27 mm from the perimeter of the hole in which the sink will be placed, insert the bushings. Apply a special transparent sealant around the outer edge of the sink. Insert the sink into the cut-out area of the worktop surface making sure it is centred. Tighten the fastenings using the adjusting screws, starting from the center and working in a criss-cross order.



4. INSTALLING THE FITTING ELEMENTS AND SIPHON.

Follow the instructions provided with the waste kit.

CARE AND MAINTENANCE

Your sink will last longer if it is taken care of properly. Correct care also helps to keep it looking attractive for a long time.

1. DAILY CARE.

The best way to clean the sink is to use a soft cloth or sponge, with commonly available detergents diluted in warm water. Strong detergents should not be used. The surface of the sink should be washed with water, drying the damp parts with a spongy cloth. This will help prevent the formation of limescale marks, especially on dark-coloured sinks.

2. REMOVING STUBBORN MARKS.

Traces of stubborn dirt can be removed with a cloth soaked in diluted bleach or alcohol or, in extreme cases, with acetone. After this, rinse the surface well with water.

3. SPECIAL CLEANING.

The sink is composed of a mixture of quartz particles with a high percentage of inert fillers that make the product very hard and resistant. This particular characteristic may cause streaking due to the continual rubbing of metal pans. The streaks are due to the release of small particles of metal, which can be removed with a brush (like Scotch Brite), together with commonly used detergents.

4. FURTHER RECOMMENDATIONS.

- Do not use highly alkaline substances like ammonia or caustic soda.
- Do not put pans or coffee-pots that have just been taken off the heat (which sometimes reach 500°C) directly in the sink.

- Do not pour boiling oil into the sink, as this could deform the drain pipes.
- Do not cut food directly in the sink. Chopping boards should be used for this purpose.
- Limescale residue can be removed with vinegar or acetic acid.

WARRANTY

Manufacturer is responsible of manufacturing and material defects within a warranty period of 10 years. In case of detecting such defects, return your sink to the seller. Keep purchasing documentation during the whole warranty period and attach it to the sink returned. The warranty does not cover any spare part or accessory, enclosed into the sink kit. This warranty does not cover defects resulting from improper or unreasonable use, maintenance or installation.

⚠ Do not put pans or coffee-pots that have just been taken off the heat (which sometimes reach 500°C) directly in the sink.

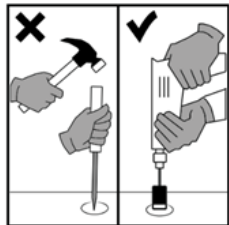
⚠ All packaging materials (plastic bags, polystyrene foam, etc.) are potentially dangerous and should be kept away from children.

INSTRUCCIONES DE INSTALACIÓN

ENCASTRE

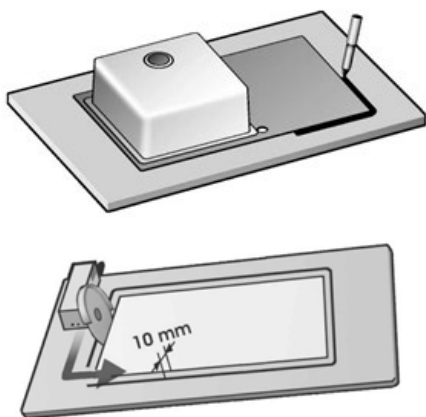
1. PERFORACIÓN DEL ORIFICIO PARA LA GRIFERÍA.

El fregadero está predispuesto para la instalación del grifo en ambos lados con un pre-orificio de $\varnothing 35\text{mm}$. Esto permite elegir el sentido de colocación cuando se efectúe la instalación. Una vez haya determinado el sentido del fregadero, puede terminar de hacer el orificio con una fresa de cangilones de $\varnothing 35\text{mm}$ (que podrá hallar sin problemas en cualquiera ferretería) montada en un taladro manual, teniendo cuidado de actuar por el lado que no esté a la vista.



2. APERTURA DEL HUECO DE ENCIMERA PARA INSTALACIÓN DEL FREGADERO.

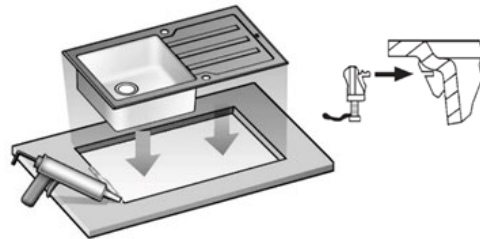
Coloque el fregadero al revés en el tablero de trabajo donde tendrá que empotrarse; marque en la superficie con un lápiz el perímetro del fregadero utilizando como horma el mismo fregadero. Quite el fregadero y trace una línea de puntos, dentro de la línea marcada previamente, a una distancia de 1 cm. Realice el corte con las herramientas correspondientes utilizando como referencia la línea de puntos.



3. COLOCACIÓN DEL FREGADERO EN EL HUECO DE LA ENCIMERA.

Todos los fregaderos se suministran con grapas pre-montadas. Para instalarlo correctamente haga lo que se indica a continuación: distribuya la masilla impermeable transparente por todo el perímetro del fregadero que estará en

contacto con la superficie; controle que todas las abrazaderas de los ganchos miren hacia el interior; coloque el fregadero en el orificio de la superficie asegurándose de que esté centrado y luego apriete los ganchos con los tornillos de regulación del centro hacia el exterior en orden cruzado.



4. INSTALACIÓN DE LAS CONEXIONES (VÁLVULA Y SIFÓN).

Siga las instrucciones que se adjuntan con el kit de válvulas.

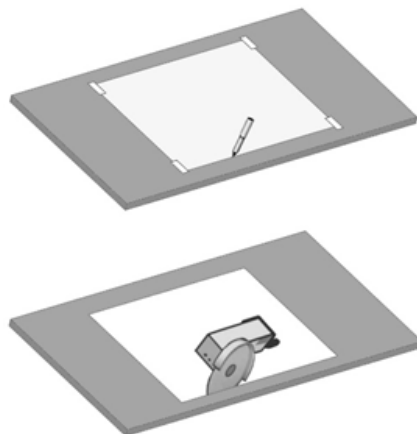
BAJO ENCIMERA

1. PERFORACIÓN DEL ORIFICIO PARA LA GRIFERÍA.

La apertura del orificio se realizará directamente en la encimera de trabajo.

2. APERTURA DEL HUECO DE ENCIMERA PARA INSTALACIÓN DEL FREGADERO.

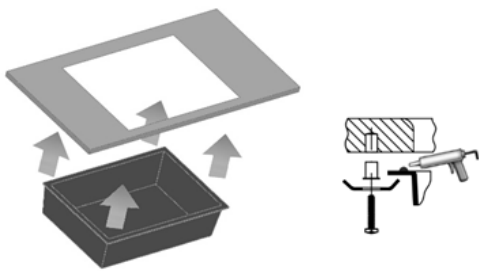
Colocar la plantilla sobre la encimera de trabajo; marcar con un lápiz sobre la misma el perímetro como se indica en la plantilla.



3. COLOCACIÓN DEL FREGADERO BAJO EL HUECO DE LA ENCIMERA.

Perfore los orificios para los casquillos a 27 mm del perímetro del orificio en el que se colocará el fregadero. Inserte los casquillos. Aplique el pegamento transparente especial alrededor del borde exterior del fregadero. Coloque el fregadero en el área recortada de la superficie

de la encimera asegurándose que está centrado. Apriete las grapas con los tornillos de amarre, comenzando desde el centro y trabajando en un orden cruzado.



4. INSTALACIÓN DE LAS CONEXIONES (VÁLVULA Y SIFÓN).

Siga las instrucciones que se adjuntan con el kit de válvulas.

CUIDADO Y MANTENIMIENTO

Un mantenimiento correcto permite prolongar la vida de su fregadero para favorecer que se mantenga su aspecto estético con el paso del tiempo.

1. MANTENIMIENTO DIARIO.

El mejor sistema para limpiar el fregadero consiste en utilizar un paño o una esponja suave diluyendo los detergentes que se utilicen normalmente con agua templada. Se recomienda no utilizar detergentes agresivos. Es aconsejable enjuagar la superficie del fregadero con agua y secar las partes húmedas con un paño esponjoso. Todas estas medidas contribuirán a que se evite la formación de manchas de cal, sobre todo en los fregaderos de color oscuro.

2. ELIMINACIÓN DE MANCHAS RESISTENTES.

Los restos de suciedad resistente pueden eliminarse con un paño impregnado de lejía diluida con agua, con alcohol o en casos extremos con acetona. Una vez finalizada la operación enjuague con cuidado la superficie con agua.

3. SITUACIONES EXTRAORDINARIAS.

El fregadero está compuesto por una mezcla de partículas de cuarzo con un porcentaje alto de cargas inertes que hacen que el producto resulte muy duro y resistente. Esta característica podría causar la formación de rayas como consecuencia del continuo frotamiento de las

cazuelas metálicas. Las rayas son la liberación de pequeñas partículas de metal y pueden eliminarse con estropajos (tipo Scotch Brite) junto con detergentes utilizados normalmente.

4. OTROS CONSEJOS.

- No utilice sustancias altamente alcalinas como amoníaco o sosa cáustica.
- No apoye directamente en el fregadero ollas o cafeteras que acabe de retirar del fuego (en algunos casos alcanzan una temperatura de 500°C).
- No vierta aceite hirviendo, los desagües podrían deformarse.
- No corte alimentos directamente en el fregadero, se aconseja utilizar tableros apropiados.
- Los restos de cal se eliminan con vinagre o ácido acético.

GARANTIA

Durante el período de garantía de 10 años, el fabricante asumirá la responsabilidad ante defectos de material u otros defectos de fabricación. En caso de descubrir algún defecto de fabricación, por favor devuelva el fregadero a su vendedor junto con los documentos de compra. La garantía no cubre otras piezas y accesorios del fregadero. Esta garantía no será válida en caso de un mantenimiento inadecuado o un uso indebido del producto.

⚠ No apoye directamente en el fregadero ollas o cafeteras que acabe de retirar del fuego (en algunos casos alcanzan una temperatura de 500°C).

⚠ Los elementos del embalaje (bolsas de plástico, poliestireno (expandido, etc.) no deben dejarse al alcance de los niños, ya que constituyen potenciales fuentes de peligro.

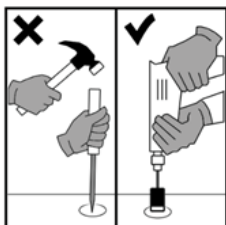
INSTRUÇÕES DE INSTALAÇÃO

ENCASTRE

1. FURAÇÃO PARA INSTALAR AS MISTURADORAS

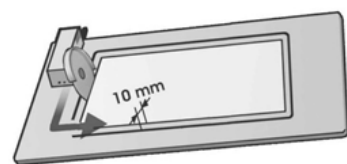
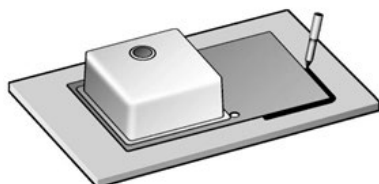
O lava-louças vem com furos pré-perfurados de Ø 35mm em ambos os lados, permitindo que possa escolher o lado em que prefere instalar a misturadora.

Depois de decidir qual o lado que deseja, o furo pode ser concluído usando uma broca craniana, este furo deve ser feito pelo lado não visível.



2. FAZER O CORTE NA BANCADA PARA INSERIR O LAVA-LOUÇAS.

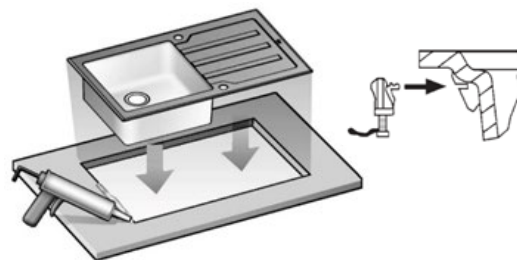
Coloque o lava-louças virado para baixo na bancada onde será instalado. Com um lápis, trace a borda externa do lava-louças. Mova o lava-louças e desenhe uma linha tracejada de 1 cm dentro da marcação que fez com a borda externa do lava-louças. Corte ao longo da linha tracejada usando ferramentas de corte apropriadas.



3. INSTALAÇÃO NA BANCADA.

Todos os nossos lava-louças vêm equipados com abraçadeiras de montagem pré-instaladas. As etapas seguintes explicam como instalar o lava-louças corretamente. Quando a instalação estiver concluída, aplique um vedante de silicone transparente em volta da borda externa do lava-louças. Certifique-se de que todos os grampos de fixação estão virados para dentro. Coloque o lava-louças na área recortada na bancada, confirme se está centrado. Aperte as fixações

com os parafusos de ajuste, trabalhe em ordem cruzada começando pelo centro.



4. INSTALAÇÃO DOS ELEMENTOS DE ENCAIXE E DO SIFÃO.

Siga as instruções fornecidas com o kit.

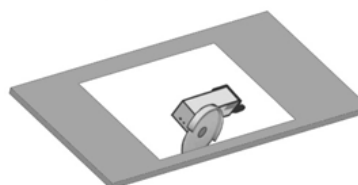
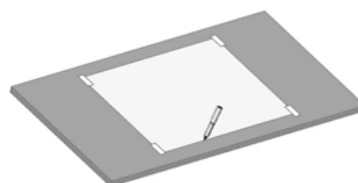
SOB TAMPO

1. FURAÇÃO PARA INSTALAR AS MISTURADORAS.

A furação será feita diretamente na superfície de trabalho.

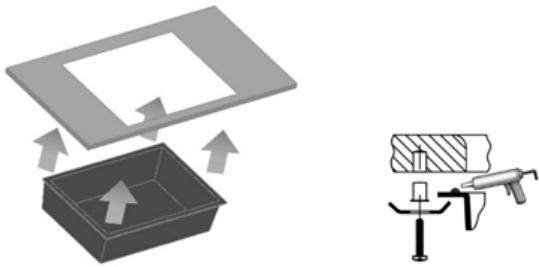
2. FAZER O CORTE NA BANCADA PARA INSERIR O LAVA-LOUÇAS.

Coloque o molde na bancada da cozinha, marque com um lápis o perímetro conforme indicado no modelo.



3. INSTALAÇÃO NA BANCADA.

Faça os furos para as buchas a 27mm do perímetro do buraco onde será colocado o lava-louças, coloque as buchas. Aplique um vedante de silicone transparente em volta da borda externa do lava-louças. Coloque o lava-louças na área recortada da bancada, confirme se está centrado. Aperte as fixações com os parafusos de ajuste, trabalhe em ordem cruzada começando pelo centro.



4. INSTALAÇÃO DOS ELEMENTOS DE ENCAIXE E DO SIFÃO.

Siga as instruções fornecidas com o kit.

CUIDADOS E MANUTENÇÃO

O seu lava-louças vai durar mais tempo se for bem cuidado. A correta manutenção vai ajudar a mantê-lo atraente durante mais tempo.

1. CUIDADO DIÁRIO.

A melhor maneira de limpar o lava-louças é usar um pano macio ou uma esponja, com detergentes comuns diluídos em água morna. Os detergentes abrasivos não devem ser usados. A superfície do lava-louças deve ser lavada com água, secando as partes húmidas com um pano macio. Estes cuidados ajudam a evitar a formação de manchas de calcário, especialmente em lava-louças de cor escura.

2. REMOVER MANCHAS DIFÍCEIS

Os vestígios de sujidade persistente podem ser removidos com um pano humedecido em lixívia ou álcool diluído ou, em casos extremos, com acetona. Depois de aplicar um destes produtos, enxague bem a superfície com água.

3. LIMPEZA ESPECIAL.

O lava-louças é composto por uma mistura de partículas com uma alta percentagem de cargas inertes que tornam o equipamento mais resistente. Esta característica pode causar estrias devido ao atrito contínuo das panelas e tachos. As estrias são provocadas pela libertação de pequenas partículas de metal, que podem ser removidas com uma escova (do tipo Scotch Brite), juntamente com detergentes de uso corrente.

4. RECOMENDAÇÕES ADICIONAIS.

- Não use substâncias altamente alcalinas como amoníaco ou soda cáustica.
- Não coloque panelas/ tachos ou frigideiras que acabaram de sair do fogão (às vezes chegam a 500°C) diretamente no lava-louças.

- Não deite óleo a ferver no lava-louças, pois pode derreter os tubos de escoamento.
- Não corte alimentos diretamente no lava-louças. As tábuas de corte devem ser usadas para essa finalidade.
- Os resíduos de calcário podem ser removidos com vinagre ou ácido acético.

GARANTIA

O fabricante é responsável por defeitos de fabricação e material, dentro de um período de 10 anos. Caso detete tais defeitos, devolva o seu lava-louças ao vendedor. Guarde toda a documentação de compra durante todo o período de garantia e junte ao lava-louças devolvido.

A garantia não cobre nenhuma peça sobresselente ou acessório, incluído no kit do lava-louças.

Esta garantia não cobre defeitos resultantes de uso, manutenção ou má instalação.

⚠ Não coloque panelas/ tachos ou frigideiras que acabaram de sair do fogão (às vezes chegam a 500°C) diretamente no lava-louças.

⚠ Todos os materiais da embalagem (sacos de plástico, espuma de poliestireno, etc.) são potencialmente perigosos e devem ser mantidos fora do alcance das crianças.

INSTRUCTIONS POUR LE MONTAGE

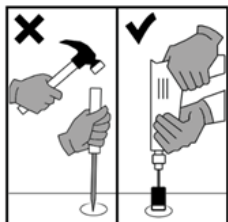
ENCASTRÉ SUR PLAN

1. PERÇAGE POUR LE ROBINET.

L'évier est équipé pour une installation du robinet des deux côtés, avec un trou pré-percé de 0,35 mm.

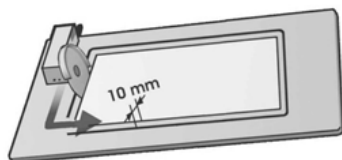
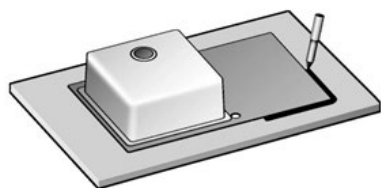
Cela permet de choisir son orientation au moment de l'installation. Après avoir

choisi l'orientation de l'évier, le trou peut être fini de percer à l'aide d'une fraise à tasse 0,35 mm (facile à se procurer auprès de n'importe quelle quincaillerie) montée sur une perceuse manuelle, en faisant bien attention de percer du côté non visible.



2. OUVERTURE DU PLAN DE TRAVAIL POUR L'ENCASTREMENT DE L'ÉVIER.

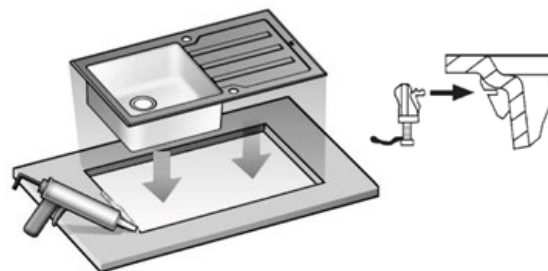
Poser l'évier renversé sur le plan de travail où il devra être encastré ; marquer au crayon le périmètre de l'évier sur le plan de travail en utilisant le profil de l'évier. Enlever l'évier et tracer une ligne pointillée à l'intérieur de la ligne précédemment tracée, à une distance d'1 cm. Effectuer une découpe avec des instruments appropriés, en utilisant la ligne pointillée comme référence.



3. INSTALLATION DE L'ÉVIER SUR LE PLAN DE TRAVAIL.

Tous les éviers sont équipés de crochets prémontés ; pour une bonne installation, procéder de la façon suivante: Placer un joint de silicone transparent tout le long du périmètre de l'évier qui sera en contact avec le plan ; Vérifier que tous les supports de crochet soient orientés

vers l'intérieur ; Poser l'évier dans le logement pratiqué dans le plan et vérifier qu'il soit bien centré, puis serrer les crochets à l'aide des vis de réglage, en partant du centre et en allant vers l'extérieur, dans un ordre croisé.



4. INSTALLATION DU VIDAGE (BONDES ET SIPHON).

Suivre le mode d'emploi joint aux accessoires de vidage.

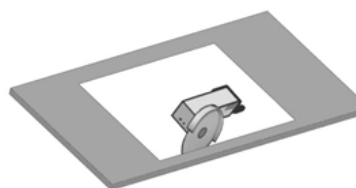
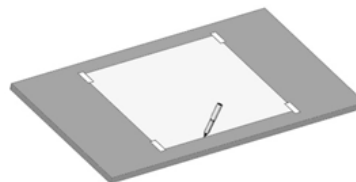
INSTALLATION SOUS PLAN

1. PERÇAGE POUR LE ROBINET.

Le perçage devra être effectué directement sur le plan de travail.

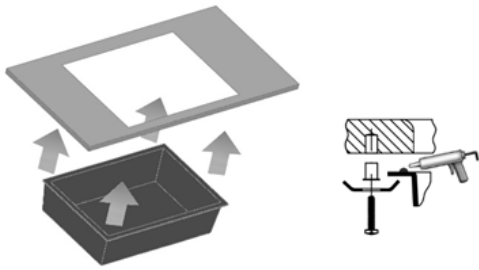
2. OUVERTURE DU PLAN DE TRAVAIL POUR L'INSTALLATION DE L'ÉVIER.

Poser le gabarit de profilage sur le plan de travail ; marquer au crayon sur le plan le périmètre résultant du gabarit.



3. INSTALLATION DE L'ÉVIER SOUS LE PLAN DE TRAVAIL.

Percer les trous pour les douilles à 27 mm du périmètre du logement où sera placé l'évier, puis insérer les douilles. Placer un joint de silicone transparent tout le long du périmètre de l'évier qui sera en contact avec le plan ; Poser l'évier dans le logement pratiqué dans le plan et vérifier qu'il soit bien centré, puis serrer les crochets à l'aide des vis, en partant du centre et en allant vers l'extérieur, dans un ordre croisé.



4. INSTALLATION DU VIDAGE (BONDES ET SIPHON).

Suivre le mode d'emploi joint aux accessoires de vidage.

SOIN ET ENTRETIEN

La vie de votre évier peut être prolongée si vous l'entretenez correctement : vous contribuerez ainsi à préserver son aspect esthétique au fil du temps.

1. ENTRETIEN ORDINAIRE.

Le meilleur moyen de nettoyer l'évier, c'est d'utiliser un chiffon ou une éponge douce et vos détergents habituels dilués avec de l'eau tiède. Nous vous conseillons de ne pas utiliser de détergents agressifs. Il est conseillé de rincer la surface de l'évier à l'eau, puis de sécher les parties humides avec un chiffon éponge. Tous ces soins contribueront à éviter la formation de taches de calcaire, notamment sur les éviers de couleur foncée.

2. ÉLIMINATION DES TACHES OBSTINÉES.

Les traces de saleté obstinées peuvent être éliminées à l'aide d'un chiffon imprégnée d'eau de javel diluée avec de l'eau, ou bien d'alcool ou, dans les cas les plus extrêmes, d'acétone ; Puis, rincer soigneusement la surface à l'eau.

3. ENTRETIEN EXTRAORDINAIRE.

L'évier est constitué d'un mélange à forte teneur en charges inertes, qui rendent le produit particulièrement dur et résistant. Cette caractéristique peut engendrer la formation de stries dues au frottement continu des casseroles métalliques. Les stries sont le fait de petites particules de métal, qui peuvent être éliminées à l'aide de brosses (type Scotch Brite) combinées aux détergents habituels.

4. CONSEILS SUPPLÉMENTAIRES.

- Ne pas utiliser de substances hautement alcalines comme l'ammoniac ou la soude caustique.
- Ne pas poser directement sur l'évier de casseroles ou de cafetières venant d'être retirées du feu (leur température peut atteindre 500°C).
- Ne pas verser d'huile bouillante dans l'évier, cela pourrait déformer les tuyaux d'évacuation.
- Ne pas couper d'aliments directement sur l'évier. Nous vous conseillons d'utiliser une planche à couper.
- Les résidus de calcaire peuvent être éliminés avec du vinaigre ou de l'acide acétique.

GARANTIE

Le Producteur est responsable de la fabrication et des défauts matériels jusqu'à la fin de la période de garantie de 10 ans. Si vous relevez des défauts matériels, veuillez retourner votre évier au vendeur. Conservez la preuve d'achat pendant toute la période de garantie et joignez-la à l'évier retourné. La garantie ne couvre pas les pièces détachées ni les accessoires inclus dans le kit de l'évier. Elle ne couvre pas non plus d'éventuels défauts découlant de son utilisation, de son entretien ou d'une installation inappropriée et incorrecte.

⚠ Ne pas poser directement sur l'évier de casseroles ou de cafetières venant d'être retirées du feu (leur température peut atteindre 500°C).

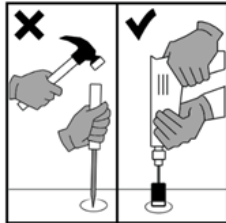
⚠ Les éléments d'emballage (sachets en plastique, polystyrène expansé, etc.) représentent une source de danger potentielle et doivent donc être mis hors de la portée des enfants.



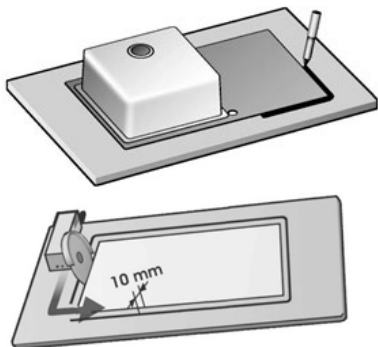
ISTRUZIONI PER IL MONTAGGIO

INCASSO**1. FORATURA PER LA RUBINETTERIA.**

Il lavello è predisposto per l'installazione del rubinetto su entrambi i lati con un preforo di $\varnothing 35$ mm. Ciò consente di scegliere il verso di posizionamento al momento dell'installazione. Dopo aver individuato il verso del lavello il completamento del foro può essere realizzato per mezzo di una fresa a tazza $\varnothing 35$ mm (facilmente reperibile presso una qualsiasi ferramenta) montata su un trapano manuale, avendo cura di agire dal lato non a vista..

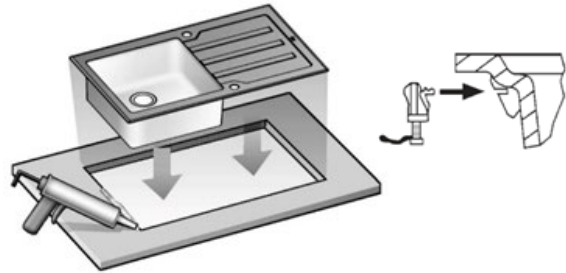
**2. ORATURA DEL PIANO DI LAVORO PER L'INSERIMENTO DEL LAVELLO.**

Porre il lavello capovolto sul piano di lavoro dove dovrà essere inserito; segnare sul piano con una matita il perimetro del lavello usando come sagoma il lavello stesso. Togliere il lavello ed eseguire una linea tratteggiata, all'interno della linea precedentemente segnata, ad una distanza di 1 cm. Eseguire il taglio con gli appositi strumenti, utilizzando come riferimento la linea tratteggiata.

**3. INSERIMENTO DEL LAVELLO NEL FORO DEL PIANO.**

Tutti i lavelli sono forniti di ganci pre-montati; per una corretta installazione procedere come segue: Disporre un sigillo di silicone trasparente su tutto il perimetro del lavello che andrà a contatto con il piano; Controllare che tutte le staffe dei ganci siano rivolte verso l'interno; Porre il lavello nel foro del piano e assicurarsi

che sia centrato, successivamente serrare i ganci mediante le viti di regolazione, partendo dal centro verso l'esterno in ordine incrociato.

**4. INSTALLAZIONE DELLO SCARICO (PILETTE E SIFONI).**

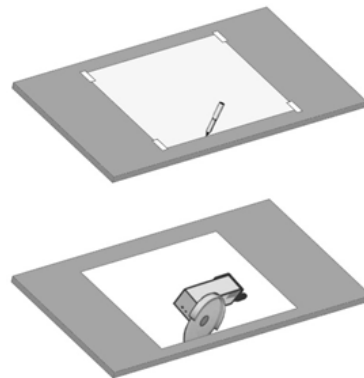
Attenersi alle istruzioni per l'uso allegate agli accessori di scarico. Eseguire il taglio con gli appositi strumenti, utilizzando come riferimento la linea racciata.

SOTTO-TOP**1. FORATURA PER LA RUBINETTERIA.**

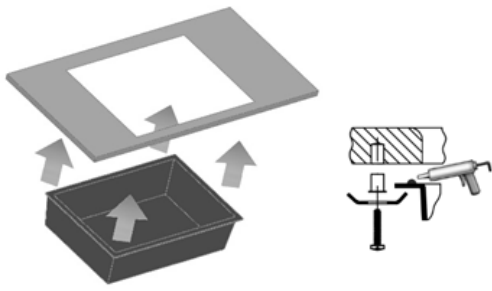
La foratura andrà effettuata direttamente sul top.

2. FORATURA DEL PIANO DI LAVORO PER L'INSERIMENTO DEL LAVELLO.

Porre la dima sul piano di lavoro; segnare sul piano con una matita il perimetro come da dima.

**3. INSERIMENTO DEL LAVELLO NEL FORO DEL PIANO.**

Effettuare i fori per le boccole a 27 mm dal perimetro del foro sul quale andrà posto il lavello, inserire le boccole. Disporre un sigillo di silicone trasparente su tutto il perimetro del lavello che andrà a contatto con il piano; Porre il lavello nel foro del piano e assicurarsi che sia centrato, successivamente serrare i ganci mediante le viti, partendo dal centro verso l'esterno in ordine incrociato.



4. INSTALLAZIONE DELLO SCARICO (PILETTA E SIFONI).

Attenersi alle istruzioni per l'uso allegiate agli accessori di scarico. Eseguire il taglio con gli appositi strumenti, utilizzando come riferimento la linea racciata.

CURA E MANUTENZIONE

La vita del suo lavello può essere prolungata con una corretta manutenzione: ciò al fine di favorire il mantenimento dell'aspetto estetico nel tempo.

1. MANUTENZIONE ORDINARIA.

The best way to clean the sink is to use a soft cloth or sponge, with commonly available detergents diluted in warm water. Strong detergents should not be used. The surface of the sink should be washed with water, drying the damp parts with a spongy cloth. This will help prevent the formation of limescale marks, especially on dark-coloured sinks.

2. RIMOZIONE DI MACCHIE OSTINATE.

Il miglior sistema per pulire il lavello è quello di utilizzare un panno o una spugna morbida diluendo i detersivi usati comunemente con acqua tiepida. Si raccomanda di non utilizzare detersivi aggressivi. È consigliato il risciacquo della superficie del lavello con acqua, asciugando le parti umide con un panno spugnoso. Tutte queste attenzioni contribuiranno ad evitare la formazione di macchie di calcare, soprattutto sui lavelli di colore scuro.

3. INTERVENTI STRAORDINARI.

Il lavello è composto da una miscela con un'alta percentuale di cariche inerti che rendono il prodotto molto duro e resistente. Questa caratteristica può causare la formazione di striature a seguito dello sfregamento continuo dei tegami metallici. Le striature sono il rilascio di piccole particelle di metallo e possono essere

eliminate con spazzole (tipo Scotch Brite) in combinazione con detersivi comunemente usati.

4. ULTERIORI CONSIGLI.

- Non usare sostanze altamente alcaline come ammoniaca o soda caustica.
- Non appoggiare direttamente sul lavello pentole o caffettiere appena tolte dal fuoco (in alcuni casi raggiungono i 500°C).
- Non versare olio bollente, gli scarichi potrebbero subire delle deformazioni.
- Non tagliare vivande direttamente sul lavello, si consiglia l'uso di appositi taglieri.
- Residui di calcare si tolgono con aceto o acido acetico.

GARANZIA

Il Produttore è responsabile della fabbricazione e dei difetti materiali entro un periodo di garanzia di 10 anni. In caso di rilevazione di detti difetti, restituisca il Suo lavello al venditore. Mantenga la documentazione di acquisto durante tutto il periodo di garanzia e La alleggi al lavello reso. La garanzia non copre nessun ricambio o accessorio inclusi nel kit del lavello. Questa garanzia non copre eventuali difetti che derivino da uso, mantenimento o installazione impropria ed incorretta.

⚠ Non appoggiare direttamente sul lavello pentole o caffettiere appena tolte dal fuoco (in alcuni casi raggiungono i 500°C).

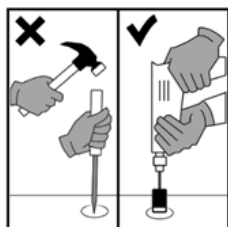
⚠ Gli elementi dell'imbballaggio (sacchetti in plastica, polistirolo espanso, ecc.) non devono essere lasciati alla portata dei bambini in quanto potenziali fonti di pericolo.

ΟΔΗΓΙΕΣ ΕΓΚΑΤΑΣΤΑΣΗΣ

📄 ΞΕΝΟΤΗ ΤΟΠΟΘΕΤΗΣΗ

1. ΑΝΟΙΓΜΑ ΟΠΩΝ ΓΙΑ ΤΗΝ ΣΥΝΔΕΣΗ ΜΠΑΤΑΡΙΩΝ.

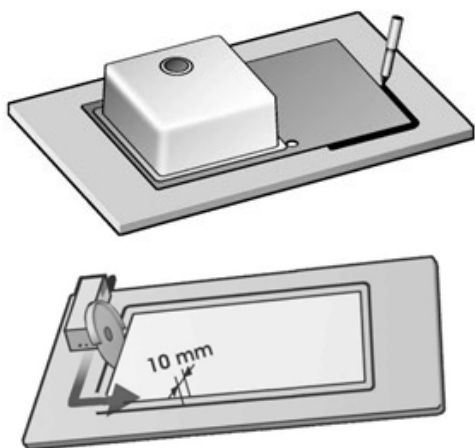
Ο νεροχύτης διαθέτει προ-τρυπημένες οπές \varnothing 35 mm και στις δύο πλευρές. Αυτό σας επιτρέπει να επιλέξετε την πλευρά στην οποία προτιμάτε να εγκαταστήσετε τη βρύση.



Αφού αποφασίσετε ποια πλευρά θέλετε να χρησιμοποιήσετε, η οπή μπορεί να ανοιχτεί με την χρήση ενός ποτηροτρύπανου, φροντίζοντας να δουλέψετε από την ανάποδη πλευρά του νεροχύτη.

2. ΑΝΟΙΓΜΑ ΠΑΓΚΟΥ ΓΙΑ ΤΗΝ ΤΟΠΟΘΕΤΗΣΗ ΤΟΥ ΝΕΡΟΧΥΤΗ.

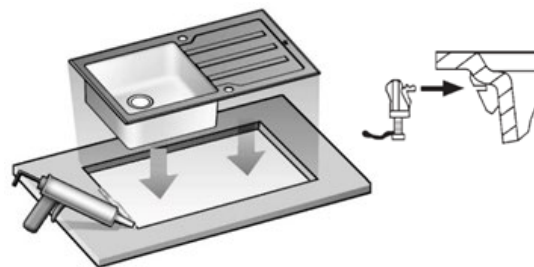
Τοποθετήστε τον νεροχύτη ανάποδα στον πάγκο όπου πρόκειται να εγκατασταθεί. Χαράξτε με ένα μολύβι περιμετρικά την εξωτερική διάσταση (άκρο) του νεροχύτη. Μετακινήστε τον νεροχύτη από τον πάγκο και σχεδιάστε μια διακεκομμένη γραμμή 1 cm μέσα από το αρχικό περίγραμμα του νεροχύτη που σχεδιάσαμε αρχικά. Κόψτε κατά μήκος της διακεκομμένης γραμμής χρησιμοποιώντας τα κατάλληλα εργαλεία.



3. ΤΟΠΟΘΕΤΗΣΗ ΤΟΥ ΝΕΡΟΧΥΤΗ ΣΤΟΝ ΠΑΓΚΟ

Όλοι οι νεροχύτες μας είναι εξοπλισμένοι με προεγκατεστημένα γατζάκια τοποθέτησης. Τα παρακάτω βήματα εξηγούν πώς να εγκαταστήσετε σωστά τον νεροχύτη. Εφαρμόστε

ένα ειδικό διαφανές στεγανωτικό υλικό γύρω από την εξωτερική άκρη του νεροχύτη, όπου θα έρθει σε επαφή με την επιφάνεια εργασίας όταν ολοκληρωθεί η εγκατάσταση. Βεβαιωθείτε ότι όλα τα γατζάκια τοποθέτησης είναι στραμμένα προς τα μέσα. Τοποθετήστε τον νεροχύτη στην περιοχή κοπής του πάγκου, φροντίζοντας να είναι κεντραρισμένος. Σφίξτε τα γατζάκια τοποθέτησης χρησιμοποιώντας τις βίδες ρύθμισης, ξεκινώντας από το κέντρο και δουλεύοντας με σταυρωτή σειρά.



4. ΕΓΚΑΤΑΣΤΑΣΗ ΤΗΣ ΒΑΛΒΙΔΑΣ ΚΑΙ ΤΟΥ ΣΙΦΩΝΙΟΥ.

Ακολουθήστε τις οδηγίες που παρέχονται.

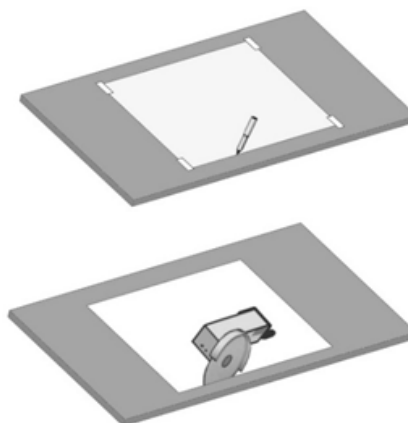
📄 ΥΠΟΚΑΘΗΜΕΝΗ ΤΟΠΟΘΕΤΗΣΗ

1. ΑΝΟΙΓΜΑ ΟΠΩΝ ΓΙΑ ΤΗΝ ΣΥΝΔΕΣΗ ΜΠΑΤΑΡΙΩΝ.

Η διάτρηση θα γίνει απευθείας στον πάγκο.

2. ΑΝΟΙΓΜΑ ΠΑΓΚΟΥ ΓΙΑ ΤΗΝ ΤΟΠΟΘΕΤΗΣΗ ΤΟΥ ΝΕΡΟΧΥΤΗ.

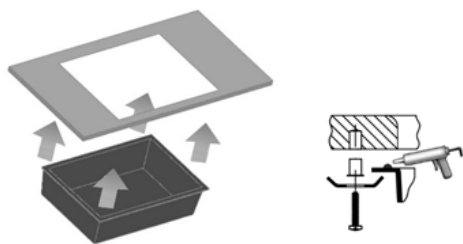
Τοποθετήστε το σχεδιάγραμμα πάνω στον πάγκο της κουζίνας. σημειώστε πάνω του με ένα μολύβι την περίμετρο όπως υποδεικνύεται.



3. ΤΟΠΟΘΕΤΗΣΗ ΤΟΥ ΝΕΡΟΧΥΤΗ ΣΤΗΝ ΕΠΙΦΑΝΕΙΑ ΕΡΓΑΣΙΑΣ.

Ανοίξτε τις τρύπες για τα μπουλόνια \varnothing 27 mm από την περίμετρο της οπής στην οποία θα τοποθετηθεί ο νεροχύτης, τοποθετήστε τα μπουλόνια. Εφαρμόστε ένα ειδικό διαφανές

στεγανωτικό γύρω από το εξωτερικό άκρο του νεροχύτη. Τοποθετήστε το νεροχύτη στην περιοχή της εγκοπής του πάγκου εργασίας φροντίζοντας να είναι κεντραρισμένος. Σφίξτε τα γατζάκια χρησιμοποιώντας τις βίδες ρύθμισης, ξεκινώντας από το κέντρο και δουλεύοντας με σταυρωτή σειρά.



4. ΕΓΚΑΤΑΣΤΑΣΗ ΤΗΣ ΒΑΛΒΙΔΑΣ ΚΑΙ ΤΟΥ ΣΙΦΩΝΙΟΥ.

Ακολουθήστε τις οδηγίες που παρέχονται.

ΦΡΟΝΤΙΔΑ ΚΑΙ ΣΥΝΤΗΡΗΣΗ

Ο νεροχύτης σας θα διαρκέσει περισσότερο αν τον φροντίσετε σωστά. Επίσης η σωστή φροντίδα βοηθά να διατηρούμε τον νεροχύτη μας σαν καινούργιο για μεγαλύτερο χρονικό διάστημα.

1. ΚΑΘΗΜΕΡΙΝΗ ΦΡΟΝΤΙΔΑ.

Ο καλύτερος τρόπος για να καθαρίσετε τον νεροχύτη είναι να χρησιμοποιήσετε ένα μαλακό πανί ή σφουγγάρι, με κοινά απορρυπαντικά αραιωμένα σε ζεστό νερό. Δεν πρέπει να χρησιμοποιούνται ισχυρά απορρυπαντικά. Η επιφάνεια του νεροχύτη θα πρέπει να πλυθεί με νερό, στεγνώνοντας τα υγρά μέρη στο τέλος με ένα σπογγώδες πανί. Αυτό θα βοηθήσει στην αποφυγή σχηματισμού στιγμάτων από άλατα, ειδικά σε νεροχύτες σκούρου χρώματος

2. ΑΦΑΙΡΕΣΗ ΕΠΙΜΟΝΩΝ ΛΕΚΕΔΩΝ.

Τα ίχνη επίμονης βρωμιάς μπορούν να αφαιρεθούν με ένα πανί εμποτισμένο με αραιωμένο λευκαντικό ή οινόπνευμα ή, σε ακραίες περιπτώσεις, με ασετόν. Μετά από αυτό, ξεπλύνετε καλά την επιφάνεια με νερό.

3. ΕΙΔΙΚΟΣ ΚΑΘΑΡΙΣΜΟΣ.

Ο νεροχύτης αποτελείται από ένα μείγμα σωματιδίων χαλαζία με ένα υψηλό ποσοστό από αδρανές υλικό που καθιστούν το προϊόν πολύ σκληρό και ανθεκτικό. Αυτό το συγκεκριμένο χαρακτηριστικό μπορεί να προκαλέσει ραβδώσεις λόγω της συνεχούς επαφής

των μεταλλικών σκευών. Οι ραβδώσεις οφείλονται στην απελευθέρωση μικρών σωματιδίων μετάλλου, τα οποία μπορούν να αφαιρεθούν με μια βούρτσα (όπως το Scotch Brite), μαζί με κοινά απορρυπαντικά.

4. ΠΕΡΙΣΣΟΤΕΡΕΣ ΣΥΣΤΑΣΕΙΣ.

- Μην χρησιμοποιείτε έντονα αλκαλικές ουσίες όπως αμμωνία ή καυστική σόδα.
- Μην τοποθετείτε σκεύη ή μπρίκια που μόλις έχουν βγει από τη φωτιά (τα οποία μερικές φορές φτάνουν τους 500°C) απευθείας στο νεροχύτη.
- Μην ρίχνετε καυτό λάδι στο νεροχύτη, καθώς αυτό θα μπορούσε να καταστρέψει τους σωλήνες αποχέτευσης.
- Μην κόβετε τα τρόφιμα απευθείας στο νεροχύτη. Για το σκοπό αυτό θα πρέπει να χρησιμοποιούνται ξύλα κοπής.
- Τα υπολείμματα αλάτων μπορούν να αφαιρεθούν με ξύδι ή οξικό οξύ.

ΕΓΓΥΗΣΗ

Ο κατασκευαστής είναι υπεύθυνος για κατασκευαστικά λάθη και αστοχίες υλικών εντός περιόδου εγγύησης 10 ετών. Σε περίπτωση εντοπισμού τέτοιων ελαττωμάτων, επιστρέψτε τον νεροχύτη σας στον πωλητή. Διατηρήστε τα έγγραφα αγοράς καθ' όλη τη διάρκεια της περιόδου εγγύησης και επισυνάψτε τα στον επιστρεφόμενο νεροχύτη. Η εγγύηση δεν καλύπτει κανένα ανταλλακτικό ή αξεσουάρ, που περιλαμβάνεται στο σετ νεροχύτη. Αυτή η εγγύηση δεν καλύπτει ελαττώματα που προκύπτουν από ακατάλληλη ή λάθος χρήση, συντήρηση ή εγκατάσταση.

⚠ Μην βάζετε σκεύη ή μπρίκια που μόλις έχουν βγει από τη φωτιά (τα οποία μερικές φορές φτάνει τους 500°C) απευθείας στο νεροχύτη.

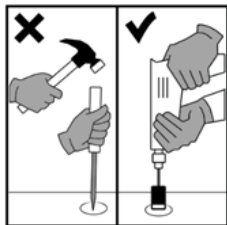
⚠ Όλα τα υλικά συσκευασίας (πλαστικές σακούλες, φελιζόλ κ.λ.π.) είναι δυνητικά επικίνδυνα υλικά και πρέπει να φυλάσσονται μακριά από παιδιά.

ИНСТРУКЦИИ ЗА ИНСТАЛАЦИЯ

СЕДЯЩ

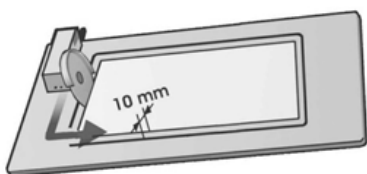
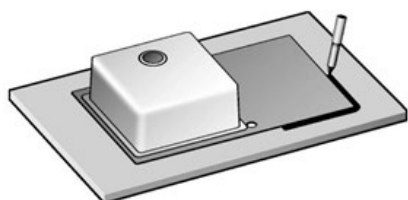
1. ОТВОРИ ЗА ВРЪЗКИТЕ НА КРАНА.

Мивката се предлага с предварително пробити отвори от $\varnothing 35$ mm от двете страни. Това ви дава възможност да изберете тази страна, от която предпочитате да инсталирате крана. След като решите коя страна искате да използвате, дупката може да бъде пробита с помощта на диамантена боркорона инсталирана на ръчна бормашина, като се внимава да работите от невидимата страна.



2. ОТВАРЯНЕ НА РАБОТНАТА ПОВЪРХНОСТ ЗА ПОСТАВЯНЕ НА МИВКАТА.

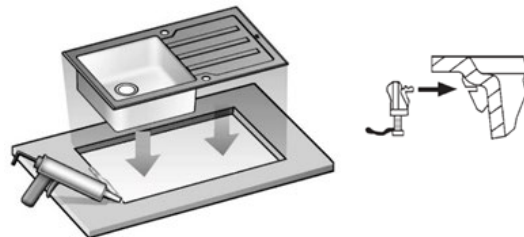
Поставете мивката с главата надолу върху работната повърхност, където ще се монтира. Очертайте външния ръб на мивката с молив. Сега преместете мивката и начертайте пунктирна линия 1 см по-навътре от тази линия, която преди малко начертахте използвайки мивката като шаблон. Изрежете по пунктираната линия, като използвате подходящи инструменти.



3. ПОСТАВЯНЕ НА МИВКАТА В ПРОРЕЗА НА РАБОТНАТА ПОВЪРХНОСТ.

Всички наши мивки са оборудвани с предварително монтирани монтажни скоби. Следващите стъпки обясняват как да инсталирате мивката правилно. Поставете специален прозрачен уплътнител около външния ръб на мивката, който да влезе в контакт с работната повърхност, когато

инсталацията приключи. Уверете се, че всички скоби на крепежните елементи са обърнати навътре. Поставете мивката в прореза на работната повърхност, като се уверите, че е центрирана. Затегнете крепежните елементи с помощта на регулиращите винтове, като започнете от центъра и работите в кръстосана последователност.



4. МОНТАЖ НА ФИТИНГИ И СИФОН.

Следвайте инструкциите описани в ръководството.

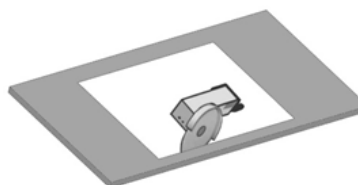
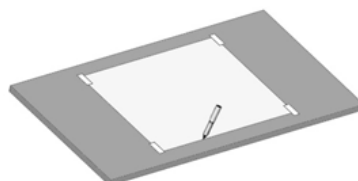
ПОДПЛОТОВ

1. ОТВОРИ ЗА ВРЪЗКИТЕ НА КРАНА.

Пробиването ще стане директно върху работната повърхност.

2. ОТВАРЯНЕ НА РАБОТНАТА ПОВЪРХНОСТ ЗА ПОСТАВЯНЕ НА МИВКАТА.

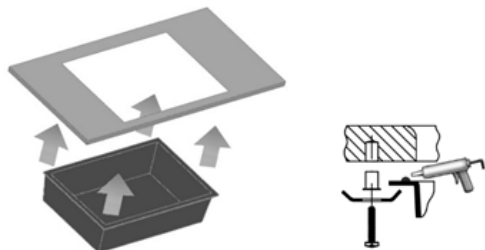
Поставете шаблона върху работната повърхност; начертайте с помощта на молив периметъра, така както е показано на шаблона.



3. ПОСТАВЯНЕ НА МИВКАТА В ПРОРЕЗА НА РАБОТНАТА ПОВЪРХНОСТ.

Пробийте отворите за втулките на 27 mm от периметъра на отвора, в който ще бъде поставена мивката. Сложете втулките. Поставете специален прозрачен уплътнител около външния ръб на мивката, който да влезе в контакт с работната повърхност, когато

инсталацията приключи. Уверете се, че всички скоби на крепежните елементи са обърнати навътре. Поставете мивката в прореза на работната повърхност, като се уверите, че е центрирана. Затегнете крепежните елементи с помощта на регулиращите винтове, като започнете от центъра и работите в кръгосана последователност.



4. МОНТАЖ НА ФИТИНГИ И СИФОН.

Следвайте инструкциите описани в ръководството.

ПОДДРЪЖКА И УПОТРЕБА

При правилна грижа и употреба, вашият уред ще издържи по-дълго и ще запази красивия си вид.

1. ВСЕКИДНЕВНА ГРИЖА.

Най-добрият начин да почистите мивката е като използвате почистващ препарат разреден в топла вода. Потопете мека кърпа или гъба в разтвора и почистете. В никакъв случай не използвайте агресивни и силни почистващи препарати. След почистване подсушете внимателно, за да предотвратите образуването на петна от варовик, особено видими при мивки с тъмен цвят.

2. ПРЕМАХВАНЕ НА УПОРИТИ ПЕТНА.

Упоритите петна могат да бъдат премахнати с помощта на кърпа напоена в разредена белина или алкохол. При силни замърсявания може да бъде използван и ацетон. След такова почистване изплакнете добре мивката с вода.

3. СПЕЦИАЛНО ПОЧИСТВАНЕ.

Мивката е изработена от все по-желания материал кварц, който е съставен от 80% кварцови частици в комбинация с акрилни смоли. Така се постига изключителна здравина на механично въздействие, голяма устойчивост на температурен стрес и на замърсяване. Поради тези

специфични характеристики на вашия уред при многократно почистване на тигани в мивката може да се образува едно специално замърсяване дължащо се на отделянето на метални частици при търкането на тиганите. Това замърсяване може да бъде отстранено с помощта на четка и подходящ почистващ препарат разтворен във вода.

4. ДРУГИ ПРЕПОРЪКИ.

- При почистването на уреда не използвайте високо алкални субстанции като амониак или сода каустик.
- Не поставяйте веднага в мивката тигани или кани за кафе директно взети от горещия плот. Понякога при употреба тези съдове достигат температура от 500°C.
- Не изливайте врящо олио или мазнина директно в мивката, тъй като това може да доведе до повреда на дренажните тръби.
- Не режете храна директно в мивката.
- Петната от варовик могат да бъдат почистени с помощта на оцет или оцетна киселина.

ГАРАНЦИЯ

Производителят носи 10 годишна гаранционна отговорност за производствени и материални дефекти по уреда. В случай на засичане на такъв дефект незабавно върнете мивката на фирмата производител или на търговеца от който сте я закупили. Моля, пазете всички документи съпътстващи покупката и ги поставете към уреда когато го върнете за рекламация. Гаранцията не покрива резервни части или аксесоари от комплекта на уреда. Гаранцията не покрива щети причинени от неправилна употреба, инсталация или поддръжка на уреда.

⚠ Не поставяйте веднага в мивката тигани или кани за кафе директно взети от горещия плот. Понякога при употреба тези съдове достигат температура от 500°C.

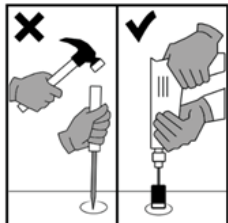
⚠ Всички опаковъчни материали (пластмасови торбички, материали от пенополистирол и други) носят потенциална опасност за здравето и трябва да бъдат държани далеч от деца.

INSTRUCȚIUNI DE INSTALARE

✎ ÎNCORPORABILĂ

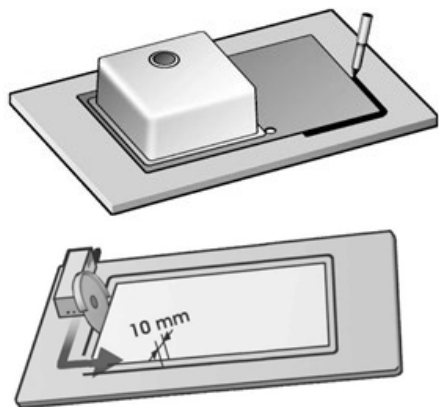
1. GĂURI PENTRU RACORDURILE ROBINETULUI.

Chiuveta este prevăzută cu găuri pre-perforate de Ø 35 mm pe ambele părți. Acest lucru vă permite să alegeți partea în care preferați să instalați robinetul. După ce v-ați hotărât ce parte doriți să utilizați chiuveta, gaura poate fi finalizată folosind un burghiu cu miez diamantat instalat în mașina de găurit, având grijă să lucrați din partea care nu este la vedere.



2. DESCHIDEREA BLATULUI DE LUCRU PENTRU INTRODUCEREA CHIUVEȚEI.

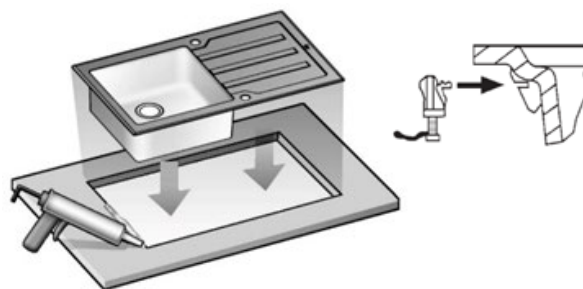
Așezați chiuveta cu susul în jos pe blatul de lucru unde urmează să fie instalată. Trasați conturul în jurul marginii exterioare a chiuvetei folosind un creion. Acum mutați chiuveta și desenați o linie punctată de 1 cm în interiorul conturului pe care tocmai l-ați trasat folosind chiuveta ca șablon. Tăiați de-a lungul liniei punctate folosind sculele corespunzătoare.



3. MONTAREA CHIUVEȚEI ÎN BLATUL DE LUCRU.

Toate chiuvetele noastre sunt echipate cu cleme de montare preinstalate. Următorii pași explică modul corect de instalare a chiuvetei. Aplicați un sigilant transparent special în jurul marginii exterioare a chiuvetei, unde va intra în contact cu blatul de lucru după finalizarea instalării. Asigurați-vă că toate clemele elementelor de fixare sunt orientate spre interior. Introduceți chiuveta în zona decupată a blatului de lucru,

asigurându-vă că este centrată. Strângeți elementele de fixare folosind șuruburile de reglare, pornind de la centru și lucrând în ordine încrucișată.



4. INSTALAREA RACORDURILOR ȘI A SIFONULUI.

Urmați instrucțiunile furnizate împreună cu kitul de montaj.

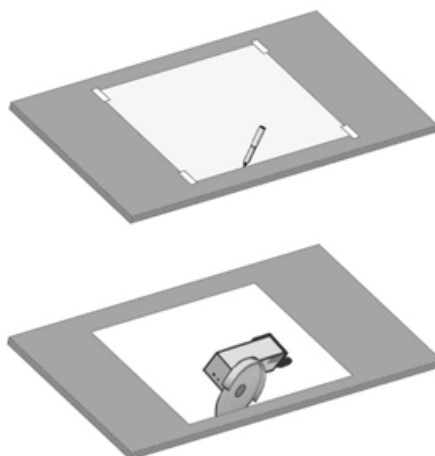
✎ INSTALARE SUB BLAT

1. GĂURI PENTRU RACORDURILE ROBINETULUI.

Găurile se vor realiza direct pe blatul de lucru.

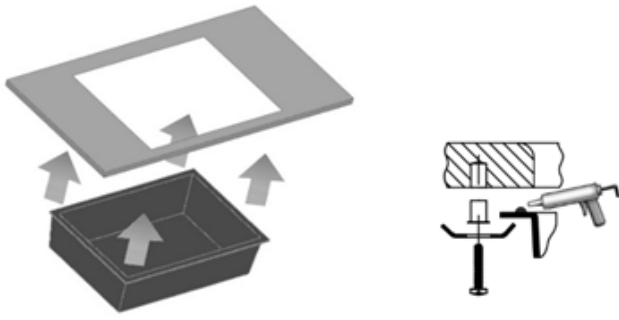
2. DESCHIDEREA BLATULUI DE LUCRU PENTRU INTRODUCEREA CHIUVEȚEI.

Așezați șablonul pe blatul de lucru; marcați perimetrul cu un creion, așa cum este indicat pe șablon.



3. MONTAREA CHIUVEȚEI ÎN BLATUL DE LUCRU.

Realizați găurile pentru bucșe la 27 mm de perimetrul zonei decupate în care va fi amplasată chiuveta, introduceți bucșele. Aplicați un sigilant transparent special în jurul marginii exterioare a chiuvetei. Introduceți chiuveta în zona decupată a blatului de lucru, asigurându-vă că este centrată. Strângeți elementele de fixare folosind șuruburile de reglare, pornind de la centru și lucrând în ordine încrucișată.



4. INSTALAREA RACORDURILOR ȘI A SIFONULUI.

Urmați instrucțiunile furnizate împreună cu kitul de montaj.

ÎNGRIJIRE ȘI ÎNTREȚINERE

Durata de viață a chiuvetei va fi mai lungă dacă este îngrijită corespunzător. Îngrijirea corectă ajută, de asemenea, la menținerea aspectului plăcut pentru o lungă perioadă de timp.

1. ÎNGRIJIREA ZILNICĂ.

Cel mai bun mod de a curăța chiuveta este să folosiți o cârpă moale sau un burete, cu detergenți de vase diluați în apă caldă. Nu trebuie utilizați detergenți puternici. Suprafața chiuvetei trebuie spălată cu apă, uscând părțile umede cu o lavetă din material spongios. Acest lucru va ajuta la prevenirea formării petelor de calcar, în special pe chiuvetele de culoare închisă.

2. ÎNDEPĂRTAREA PETELOR PERSISTENTE.

Petele de murdărie persistentă pot fi îndepărtate cu o cârpă înmuiată în înălbitor diluat sau alcool sau, în cazuri extreme, cu acetonă. Apoi, clățiți bine suprafața cu apă.

3. CURĂȚARE SPECIALĂ.

Chiuveta este fabricată dintr-un material care conține un amestec de particule de cuarț cu un procent ridicat de umpluturi inerte care fac produsul foarte dur și rezistent. Această caracteristică specială poate duce la formarea unor dungii (dâre) datorită frecării continue a oalelor metalice. Dungile se produc din cauza eliberării particulelor mici de metal, care pot fi îndepărtate cu o perie (cum ar fi Scotch Brite), împreună cu detergenții utilizați în mod obișnuit.

4. ALTE RECOMANDĂRI.

• Nu utilizați substanțe puternic alcaline, cum ar fi amoniacul sau soda caustică.

- Nu puneți oale sau cafetiere fierbinți (care uneori ajung la 500°C) direct în chiuvetă.
- Nu turnați ulei fierbinte în chiuvetă, deoarece acest lucru ar putea deforma furtunul de scurgere.
- Nu tăiați alimentele direct în chiuvetă. Pentru a face acest lucru, utilizați funduri de lemn.
- Reziduurile de calcar pot fi îndepărtate cu oțet sau acid acetic.

GARANȚIE

Producătorul asigură o garanție de 10 ani pentru defectele de fabricație și de material. Dacă constatați astfel de defecte, returnați chiuveta vânzătorului. Păstrați factura și bonul fiscal pe întreaga perioadă de garanție și atașați-le la chiuveta returnată.

Garanția nu acoperă nicio piesă de schimb sau accesoriu, inclus în kitul chiuvetei (punga cu componentele și elementele de montare). Această garanție nu acoperă defectele rezultate din utilizarea, întreținerea sau instalarea necorespunzătoare sau nerezonabilă.

⚠ Nu puneți oale sau cafetiere fierbinți (care uneori ajung la 500°C) direct în chiuvetă.

⚠ Toate materialele de ambalare (pungi de plastic, spumă de polistiren etc.) sunt potențial periculoase și nu trebuie lăsate la îndemâna copiilor.

INSTRUKCJA MONTAŻU

ZLEWOZMYWAKI DO WBUDOWANIA W BLAT

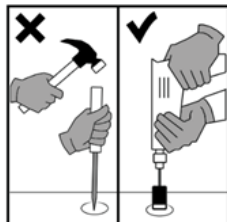
1. OTWORY DO MONTOWANIA BATERII.

Zlewozmywak dostarczany jest z wstępnie

przygotowanymi, w pół wyfrezowanymi otworami $\varnothing 35$ mm po obu stronach.

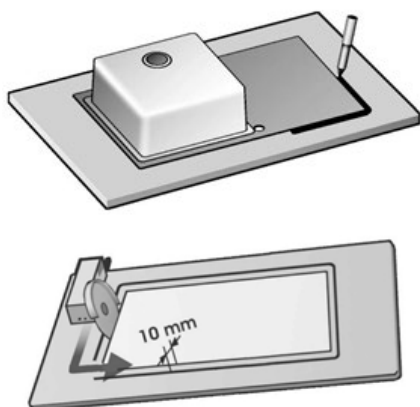
Pozwala to na montaż baterii po wybranej stronie

zlewozmywaka. Do wykonania otworu zaleca się użyć otwornicy diamentowej zainstalowanej na wiertarce, dostępnej w sklepach z narzędziami. Czynność ta powinna być wykonana na niewidocznej stronie zlewozmywaka.



2. WYCINANIE OTWORU MONTAŻOWEGO W BLACIE.

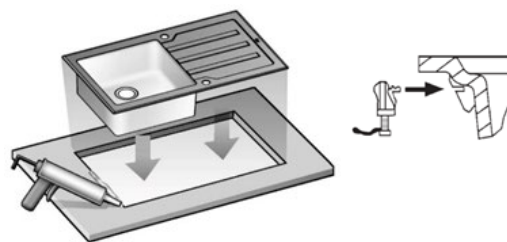
Należy umieścić zlewozmywak do góry dnem na blacie. Następnie obrysować kształt zlewozmywaka przy pomocy ołówka. Zdjąć zlewozmywak. Po wewnętrznej stronie powstałej linii w odległości 1 cm narysować linię przerywaną. Otwór montażowy należy wycinać wzdłuż przerywanej linii przy pomocy odpowiednich narzędzi.



3. MONTAŻ ZLEWOZMYWAKA W BLACIE.

Wszystkie nasze zlewozmywaki są fabrycznie wyposażone w zaczepy montażowe. Poniżej znajdą Państwo wskazówki co do prawidłowego montażu zlewozmywaka: Umieścić przezroczysty silikon wokół całego obwodu zlewu, który będzie w kontakcie z blatem. Należy upewnić się czy klamra zaczepu montażowego jest skierowana do dołu. Umieścić zlewozmywak w wyciętym

otworze wyśrodkowując go. Dokręcić mocowania za pomocą śrub regulacyjnych, zaczynając od środka i pracując w kolejności krzyżowej.



4. MONTAŻ ARMATURY PRZELEWOWO-ODPŁYWOWEJ.

Postępować zgodnie z instrukcją załączoną do kompletu odpływowego.

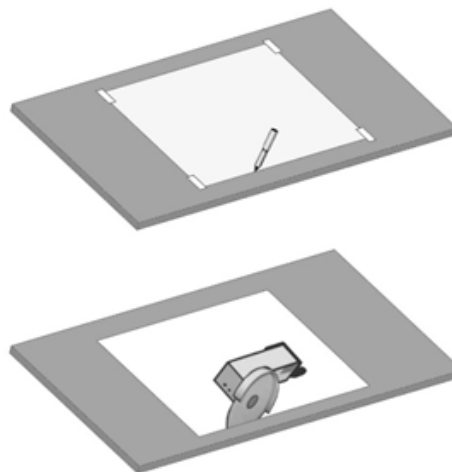
ZLEWOZMYWAKI PODWIESZANE

1. OTWORY POD INSTALACJĘ BATERII.

Otwory będą wykonywane bezpośrednio w blacie.

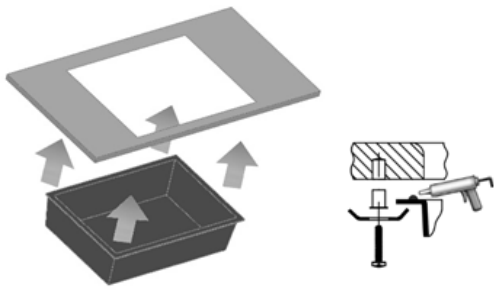
2. WYCINANIE OTWORU MONTAŻOWEGO W BLACIE.

Umieścić szablon na blacie kuchennym; zaznaczyć na nim ołówkiem obwód wskazany na szablonie.



3. MONTAŻ ZLEWOZMYWAKA W BLACIE.

Nawiercić otwory pod zaczepy, 27 mm od obwodu otworu, w którym zostanie umieszczony zlewozmywak. Nałożyć silikon na zewnętrzną krawędź zlewozmywaka. Przyłożyć zlewozmywak do wyciętego obszaru powierzchni blatu, upewniając się, że jest wyśrodkowany. Dokręcić mocowania zaczepów za pomocą śrub regulacyjnych, zaczynając od środka i pracując w kolejności krzyżowej.



4. ONTAŻ ARMATURY PRZELEWOWO-ODPŁYWOWEJ.

Postępować zgodnie z instrukcją załączoną do kompletu odpływowego.

UTRZYMANIE I KONSERWACJA

Właściwa konserwacja zlewozmywaka pomoże dłużej utrzymać jego atrakcyjny wygląd.

1. CODZIENNA PIELEGNACJA.

Najlepszym sposobem czyszczenia zlewozmywaka jest użycie miękkiej ściereczki lub gąbki, z powszechnie dostępnymi detergentami rozcieńczonymi w ciepłej wodzie. Nie należy używać silnych detergentów. Powierzchnię zlewozmywaka należy umyć wodą, następnie osuszyć gąbką lub miękką ściereczką. Pomoże to zapobiec powstawaniu plam z osadów wapiennych, szczególnie na ciemnych zlewozmywakach.

2. USUWANIE UPORCZYWYCH ZABRUDZEŃ.

Ślady uporczywych zabrudzeń, które nie dają się wyczyścić za pomocą takich środków czyszczących, jak mleczko czyszczące lub proszek, można usunąć stosując mleczko do czyszczenia z dodatkiem proszku do pieczenia lub sody. Można też zastosować tabletki do zmywarki. W tym celu należy włączyć do komory zlewozmywaka niewielką ilość ciepłej wody, rozpuścić w niej 1-2 tabletki do zmywarki i pozostawić na kilka godzin lub na noc. Następnie wyczyścić zlewozmywak mleczkiem i spłukać wodą.

3. USUWANIE SMUGI.

Ponieważ powierzchnia zlewozmywaków kompozytowych jest twardsza od metalu, metalowe garnki mogą pozostawiać na powierzchni smugi. Należy usuwać je przy pomocy gąbki z użyciem powszechnie dostępnych detergentów.

4. DALSZE ZALECENIA.

- Nie należy używać silnie zasadowych substancji, takich jak amoniak lub soda kaustyczna.
- Nie należy stawiać na powierzchni zlewozmywaka rozgrzanych garnków i naczyń, których temperatura może sięgać 500°C
- Nie wlewać wrzącego oleju do zlewozmywaka, ponieważ może to spowodować odkształcenie armatury przelewowo-odpływowej.
- Nie kroić produktów spożywczych bezpośrednio w zlewozmywaku. W tym celu należy użyć deski do krojenia.
- Osad wapienny można usunąć za pomocą octu lub kwasu octowego.

GWARANCJA

Gwarancja na zlewozmywak zostanie udzielona przez producenta po zarejestrowaniu produktu na stronie www.tekaserwis.com.pl i wydrukowaniu karty gwarancyjnej. Okres oraz warunki gwarancji zgodne z informacjami dostępnymi na stronie www.tekaserwis.com.pl. W przypadku wykrycia wady widocznej/estetycznej należy niezwłocznie zgłosić do sprzedawcy, przed zamontowaniem produktu. Należy przechowywać dowód zakupu przez cały okres gwarancji i w razie potrzeby, dołączyć go do zwracanego zlewozmywaka. Gwarancja nie obejmuje części zamiennych ani akcesoriów dołączonych do zestawu. Niniejsza gwarancja nie obejmuje wad wynikających z niewłaściwego lub nieuzasadnionego użytkowania, konserwacji lub instalacji.

⚠ Nie należy stawiać na powierzchni zlewozmywaka rozgrzanych garnków i naczyń, których temperatura może sięgać 500°C.

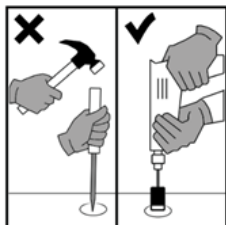
⚠ Opakowanie: wszystkie materiały opakowaniowe (folia, styropian itp.) są potencjalnie niebezpieczne i powinny być trzymane z dala od dzieci.

INSTRUKCE K INSTALACI

HORNÍ INSTALACE

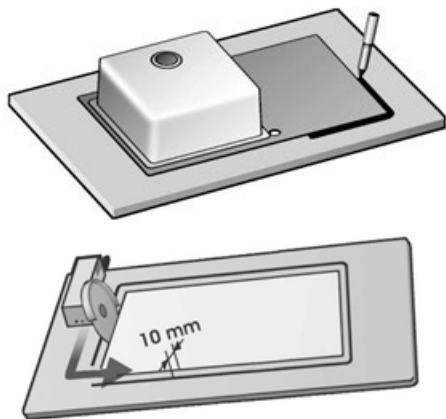
1. OTVORY PRO PŘIPOJENÍ BATERIE

U dřezu jsou na obou stranách připravené předvrtané otvory o \varnothing 35 mm. To vám umožní vybrat si stranu, kam chcete baterii nainstalovat. Po rozhodnutí, kterou stranu chcete použít, lze otvor dokončit pomocí diamantového vrtáku na ruční vrtačce, přičemž dbejte na to, abyste pracovali ze spodní (neviditelné) strany.



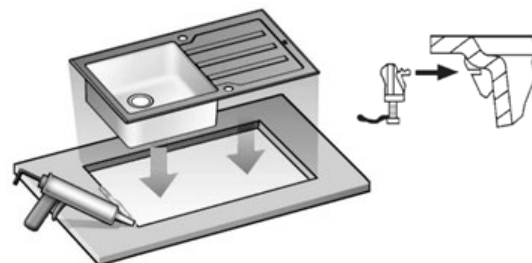
2. VÝŘEZ PRACOVNÍ PLOCHY PRO VLOŽENÍ DŘEZU.

Umístěte dřez dnem vzhůru na pracovní plochu, kde má být instalován. Pomocí tužky obkreslete vnější okraj dřezu. Nyní posuňte umyvadlo a nakreslete tečkovanou čáru 1 cm dovnitř od toho, který jste právě nakreslili pomocí dřezu jako šablony. Vyřízněte podél tečkované čáry pomocí vhodných nástrojů.



3. VLOŽENÍ DŘEZU DO PRACOVNÍ PLOCHY.

Všechny naše dřezy jsou vybaveny předinstalovanými montážními svorkami. Následující kroky vysvětlují, jak správně nainstalovat dřez. Naneste speciální transparentní tmel kolem vnějšího okraje dřezu tam, kde se při instalaci dostane do kontaktu s pracovní plochou. Ujistěte se, že všechny svorky upevnění směřují dovnitř. Vložte dřez do vyříznuté oblasti pracovní plochy a ujistěte se, že je vycentrován. Utáhněte upevnění pomocí seřizovacích šroubů, začněte od středu a postupujte v křížovém pořadí.



4. INSTALACE ODTOKOVÉ SOUPRAVY A SIFONU. Postupujte podle pokynů dodaných s odtokovou soupravou.

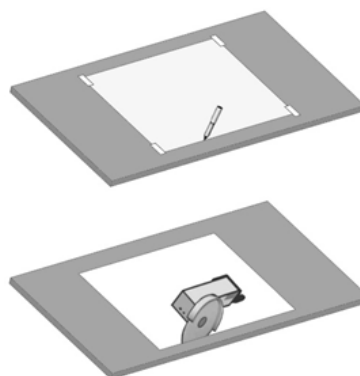
SPODNÍ INSTALACE

1. OTVORY PRO PŘIPOJENÍ BATERIE.

V tomto případě je baterie umístěna přímo do pracovní desky.

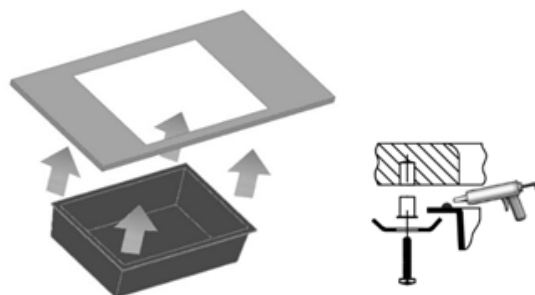
2. VÝŘEZ PRACOVNÍ PLOCHY PRO VLOŽENÍ DŘEZU.

Umístěte šablonu na kuchyňskou pracovní desku; označte na něm tužkou obvod, jak je uvedeno na šabloně.



3. VLOŽENÍ DŘEZU DO PRACOVNÍ PLOCHY.

Vyvrtejte otvory pro průchodky 27 mm od obvodu otvoru, ve kterém bude umístěn dřez, vložte průchodky. Na vnější okraj dřezu naneste speciální transparentní tmel. Vložte dřez do výřezu na povrchu pracovní desky a ujistěte se, že je vycentrován. Utáhněte upevnění pomocí seřizovacích šroubů, začněte od středu a postupujte v křížovém pořadí.



4. INSTALACE ODTOKOVÉ SOUPRAVY A SIFONU.

Postupujte podle pokynů dodaných s odtokovou soupravou.

PÉČE A ÚDRŽBA

Váš dřez vydrží déle, pokud se o něj správně staráte. Správná péče také pomáhá udržet atraktivní vzhled po dlouhou dobu.

1. DENNÍ PÉČE.

Nejlepší způsob, jak vyčistit dřez, je použít měkký hadřík nebo houbu s běžně dostupnými saponáty zředěnými v teplé vodě. Neměly by se používat silné čisticí prostředky. Povrch dřezu je třeba umýt vodou, vlhké části osušit houbovitým hadříkem. To pomůže zabránit tvorbě stop vodního kamene, zejména na tmavých dřezech.

2. ODSTRANĚNÍ ODOLNÝCH SKVRN.

Stopy odolných nečistot lze odstranit hadříkem namočeným ve zředěném bělidle nebo alkoholu nebo v extrémních případech acetonem. Poté povrch dobře opláchněte vodou.

3. SPECIÁLNÍ ČIŠTĚNÍ.

Dřez je složen ze směsi pískovcových částic s vysokým procentem inertních plniv, díky kterým je výrobek velmi tvrdý a odolný. Tato zvláštní vlastnost může způsobit šmouhy v důsledku opakovaného tření kovových pánví. Pruhy jsou způsobeny uvolňováním malých částí kovu, které lze odstranit kartáčem (jako Scotch Brite), spolu s běžně používanými čisticími prostředky..


4. DALŠÍ DOPORUČENÍ.


- Nepoužívejte vysoce alkalické látky jako čpavek nebo louh sodný.
- Nedávejte hrnce nebo konvice na kávu, které jste právě sundali z plotny (které někdy dosahují 500°C), přímo do dřezu.
- Do dřezu nelijte vroucí olej, protože by mohlo dojít k deformaci odtokového potrubí.
- Nekrájejte potraviny přímo ve dřezu. K tomuto účelu by měla být použita prkénka.
- Zbytky vodního kamene lze odstranit octem nebo kyselinou octovou

ZÁRUKA

Výrobce odpovídá za výrobní a materiálové vady v záruční době 10 let. V případě zjištění takových

závad vraťte svůj dřez prodejci. Uchovávejte nákupní dokumentaci po celou záruční dobu a přiložte ji k vrácenému dřezu. Záruka se nevztahuje na žádný náhradní díl nebo příslušenství, které je součástí sady dřezu. Tato záruka se nevztahuje na vady vzniklé nesprávným nebo nepřiměřeným použitím, údržbou nebo instalací.

 Nedávejte hrnce nebo konvice na kávu, které jste právě sundali z plotny (které někdy dosahují 500 °C) přímo do dřezu.

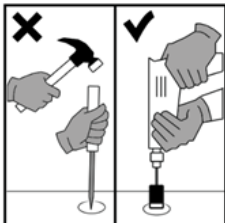
 Všechny obalové materiály (plastové sáčky, polystyrenová pěna atd.) jsou potenciálně nebezpečné a měly by být uchovávány mimo dosah dětí.

INŠTRUKCIE K INŠTALÁCII

HORNÁ INŠTALÁCIA

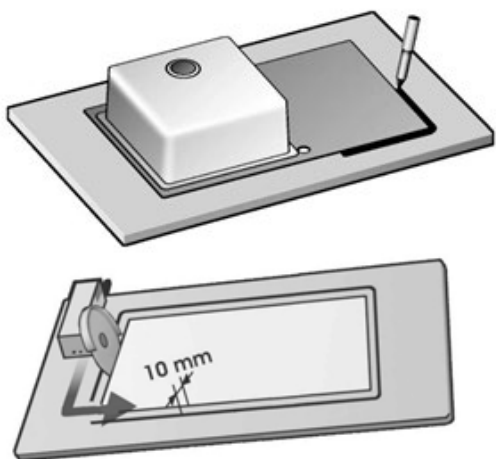
1. OTVORY NA PRIPOJENIE BATÉRIE

Pri dreze sú na oboch stranách pripravené predvrtané otvory s \varnothing 35 mm. To vám umožní vybrať si stranu, kam chcete batériu nainštalovať. Po rozhodnutí, ktorú stranu chcete použiť, je možné otvor dokončiť pomocou diamantového vrtáka na ručnej vrtačke, pričom dbajte na to, aby ste pracovali zo spodnej (neviditeľnej) strany.



2. VÝREZ PRACOVNEJ PLOCHY NA VLOŽENIE DREZU.

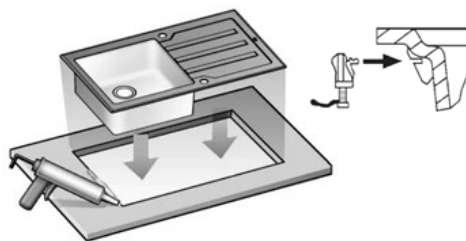
Umiestnite drez hore dnom na pracovnú plochu, kde má byť inštalovaný. Pomocou ceruzky obkreslite vonkajší okraj drezu. Teraz posuňte umývadlo a nakreslite bodkovanú čiaru 1 cm dovnútra od toho, ktorý ste práve nakreslili pomocou drezu ako šablóny. Vyrežte pozdĺž bodkovanej čiary pomocou vhodných nástrojov.



3. VLOŽENIE DREZU DO PRAC. PLOCHY.

Drezy sú vybavené inštalovanými montážnymi svorkami. Ako správne nainštalovať drez? Naneste špeciálny transparentný tmel okolo vonkajšieho okraja drezu tam, kde sa pri inštalácii dostane do kontaktu s prac. plochou. Uistite sa, že všetky svorky upevnenia smerujú dovnútra. Vložte drez do vyrezanej oblasti prac. plochy a uistite sa, že je vycentrovaný. Uťahnite upevnenie pomocou nastavovacích skrutiek,

začnite od stredu a postupujte v krížovom poradí.



4. INŠTALÁCIA ODTOKOVEJ SÚPRAVY A SIFÓNU.

Postupujte podľa pokynov dodaných s odtokovou súpravou.

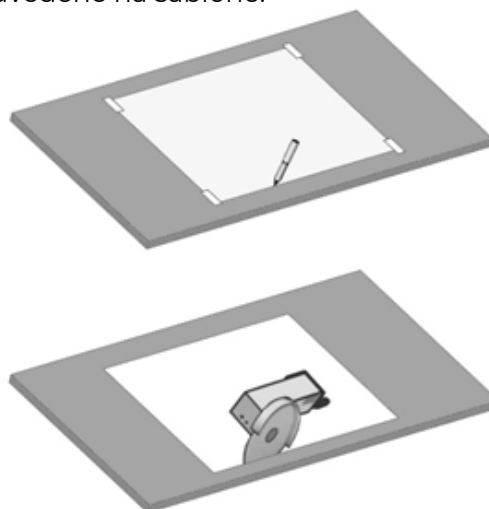
SPODNÁ INŠTALÁCIA

1. OTVORY NA PRIPOJENIE BATÉRIE..

V tomto prípade je batéria umiestnená priamo do pracovnej dosky.

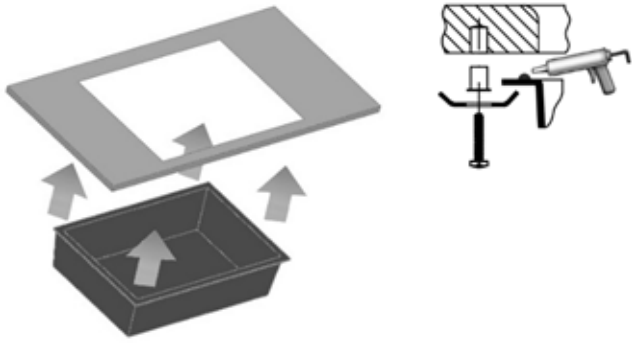
2. VÝREZ PRACOVNEJ PLOCHY NA VLOŽENIE DREZU.

Umiestnite šablónu na kuchynskú pracovnú dosku; označte na ňom ceruzkou obvod, ako je uvedené na šablóne.



3. VLOŽENIE DREZU DO PRAC. PLOCHY.

Vyvrtajte otvory pre priechodky 27 mm od obvodu otvoru, v ktorom bude umiestnený drez, vložte priechodky. Na vonkajší okraj drezu naneste špeciálny transparentný tmel. Vložte drez do výrezu na povrchu prac. dosky a uistite sa, že je vycentrovaný. Uťahnite upevnenie pomocou nastavovacích skrutiek, začnite od stredu a postupujte v krížovom poradí.



4. INŠTALÁCIA ODTOKOVEJ SÚPRAVY A SIFÓNU.
Postupujte podľa pokynov dodaných s odtokovou súpravou.

STAROSTLIVOSŤ A ÚDRŽBA

Váš drez vydrží dlhšie, pokiaľ sa oň správne staráte. Správna starostlivosť tiež pomáha udržať atraktívny vzhľad po dlhú dobu.

1. DENNÁ STAROSTLIVOSŤ.

Najlepší spôsob, ako vyčistiť drez, je použitie mäkkú handričku alebo špongiu s bežne dostupnými saponátmi zriedenými v teplej vode. Nemali by sa používať silné čistiace prostriedky. Povrch drezu treba umyť vodou, vlhké časti osušiť hubovitou handričkou. To pomôže zabrániť tvorbe sŕp vodného kameňa, najmä na tmavých drezoch.

2. ODSTRÁNENIE ODOLNÝCH ŠKVRN.

Stopy odolných nečistôt je možné odstrániť handričkou namočenou v zriedenom bielidle alebo alkohole alebo v extrémnych prípadoch acetónom. Potom povrch dobre opláchnite vodou.

3. ŠPECIÁLNE ČISTENIE.

Drez je zložený zo zmesi pieskovcových častíc s vysokým percentom inertných plnív, vďaka ktorým je výrobok veľmi tvrdý a odolný. Táto zvláštna vlastnosť môže spôsobiť šmuhy v dôsledku opakovaného trenia kovových panvíc. Pruhy sú spôsobené uvoľňovaním malých čiastočiek kovu, ktoré je možné odstrániť kefou (ako Scotch Brite), spolu s bežne používanými čistiacimi prostriedkami.

4. ĎALŠIE ODPORÚČANIA.

- Nepoužívajte vysoko alkalické látky ako čpavok alebo lúh sodný.
- Nedávajte hrnce alebo kanvice na kávu, ktoré ste práve dali dole z platne (ktoré niekedy

dosahujú 500 ° C), priamo do drezu.

- Do drezu nelejte vriaci olej, pretože by mohlo dôjsť k deformácii odtokového potrubia.
- Nekrájajte potraviny priamo v dreze. Na tento účel by mali byť použité dosky.
- Zvyšky vodného kameňa je možné odstrániť octom alebo kyselinou octovou

ZÁRUKA

Výrobca zodpovedá za výrobné a materiálové vady v záručnej dobe 10 rokov. V prípade zistenia takýchto závad vráťte svoj drez predajcovi. Uchovávajte nákupnú dokumentáciu po celú záručnú dobu a priložte ju k vrátenému drezu. Záruka sa nevzťahuje na žiadny náhradný diel alebo príslušenstvo, ktoré je súčasťou sady drezu. Táto záruka sa nevzťahuje na vady vzniknuté nesprávnym alebo neprimeraným použitím, údržbou alebo inštaláciou.

⚠ Nedávajte hrnce alebo kanvice na kávu, ktoré ste práve dali dole z platne (ktoré niekedy dosahujú 500 ° C) priamo do drezu.

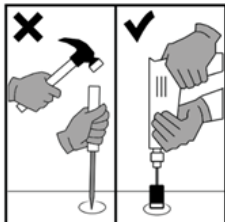
⚠ Všetky obalové materiály (plastové vrecká, polystyrénová pena atď.) sú potenciálne nebezpečné a mali by byť uchovávané mimo dosahu detí.

SZERELÉSI ÚTMUTATÓ

BESZERELÉS

1. NYÍLÁSOK A CSAPTELEP BEKÖTÉSÉHEZ

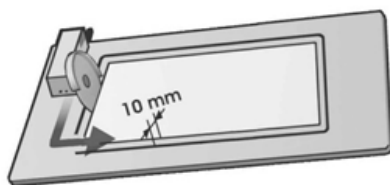
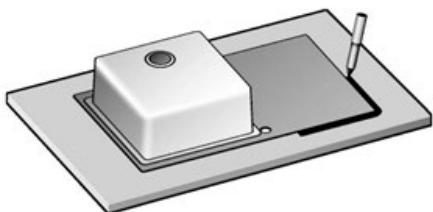
A mosogatótálca mindkét oldalán előre kialakított \varnothing 35 mm átmérőjű nyílások találhatók. Így Ön döntheti el, hogy melyik oldalon köti be a csaptelepet. Miután kiválasztotta a bekötési



oldalt, kézfűrőra erősített fűrófejjel alakíthatja készre a nyílást. Ügyeljen rá, hogy a munkát kívülről befelé haladva végezze.

2. A MUNKALAP KIVÁGÁSA A MOSOGATÓTÁLCA BEILLESZTÉSÉHEZ.

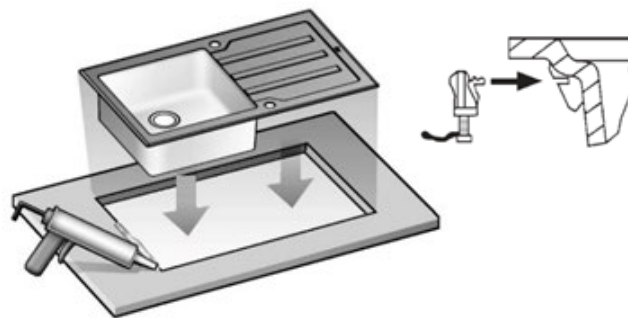
Fejjel lefelé fordítva helyezze el a mosogatótálcat a munkalapon. Ceruzával rajzolja körbe a mosogatótálcat. Vegye el a mosogatótálcat, majd húzzon egy szaggatott körvonalat a munkalapon, 1 cm-rel az imént húzott körvonalon belül. A megfelelő szerszámokkal vágja ki a munkalapot a szaggatott vonal mentén.



3. A MOSOGATÓTÁLCA BEILLESZTÉSE A MUNKALAPBA.

Az általunk gyártott mosogatótálcákhoz előszerelt rögzítőkapcsok tartoznak. A mosogatótálca beszerelésének lépései alább láthatók. Használjon különleges, átlátszó tömítőanyagot a mosogatótálca külső peremén mindenhol, ahol a beszerelés után kapcsolatba kerül a munkalap felszínével. A rögzítőkapcsok befelé nézzenek. Illessze a mosogatótálcat a munkalap kivágott részébe, ügyelve rá, hogy vízszintes maradjon. Szorítsa meg a

rögzítőelemeket az illesztőcsavarokkal, középről indulva, majd cikkcakkban haladva.



4. SZERELVÉNYEK ÉS SZIFON BESZERELÉSE.

Kövesse a leeresztő szetthez tartozó utasításokat.

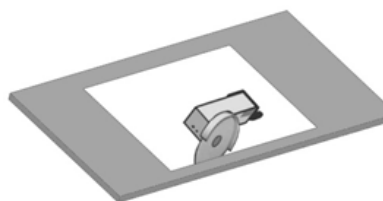
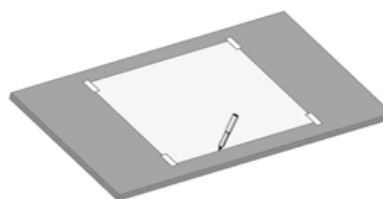
ALÁÉPÍTETT SZERELVÉNYEK

1. NYÍLÁSOK A CSAPTELEP BEKÖTÉSÉHEZ.

A fúrást közvetlenül a munkalapon kell elvégezni.

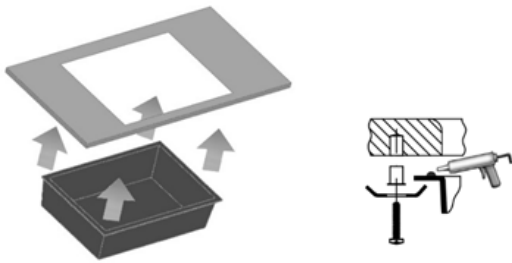
2. A MUNKALAP KIVÁGÁSA A MOSOGATÓTÁLCA BEILLESZTÉSÉHEZ.

Helyezze a sablont a munkalapra; ceruzával húzza meg a munkalapon a körvonalat a sablon szerint.



3. A MOSOGATÓTÁLCA BEILLESZTÉSE A MUNKALAPBA.

Fúrja ki a lyukakat az alátétek számára 27 mm-rel a mosogatótálcának kivágott nyílás szélétől. Illessze be az alátéteket. Használjon különleges, átlátszó tömítőanyagot a mosogatótálca külső peremén. Illessze a mosogatótálcat a munkalap kivágott részébe, ügyelve rá, hogy vízszintes maradjon. Szorítsa meg a rögzítőelemeket az illesztőcsavarokkal, középről indulva, majd cikkcakkban haladva.



4. SZERELVÉNYEK ÉS SZIFON BESZERELÉSE.
Kövesse a leeresztő szetthez tartozó utasításokat.

ÁPOLÁS ÉS KARBANTARTÁS

Megfelelő ápolás mellett a mosogatótálca élettartama hosszú marad. Kíméletes tisztítással a termék esztétikus külsejét is tovább megőrizheti.

1. NAPI TISZTÍTÁS.

A mosogatótálcat legegyszerűbben puha kendővel vagy szivaccsal, langyos vízben oldott általános mosószerekkel tisztíthatja. Ne használjon agresszív tisztítószerket. A mosogatótálca felületét vízzel mossa le, a megmaradt vízfoltokat törölgesse át nedvszívó kendővel. Így megakadályozhatja a vízkövesedést, amely főleg a sötét színű termékek esetében fordulhat elő.

2. MAKACS FOLTOK ELTÁVOLÍTÁSA.

A makacs szennyeződések hígított hypóba vagy alkoholba, nehezebb esetekben acetona áztatott kendővel távolíthatja el. Ezt követően alaposan öblítse le a felületet vízzel.

3. KÜLÖNLEGES TISZTÍTÁS.

A mosogatótálca kvarcrészecskék felhasználásával készül, ez teszi ellenállóvá és keménnyé. Ugyanakkor ez a felület a fémedényekkel való folyamatos érintkezés közben csíkozódhat. A leváló fémrészecskék miatt kialakuló csíkokat dörzsölőszivaccsal (pl. Scotch Brite) és általános mosószerekkel távolíthatja el.

4. TOVÁBBI JAVASLATOK.

- Ne használjon olyan, túlságosan lúgos kémhatású anyagokat, mint az ammónia vagy a marónátron.
- Ne helyezzen a mosogatóba forró serpenyőt vagy kávéfőzőt közvetlenül a tűzhelyről (ezek hőfoka akár a 500 °C-ot is elérheti).

- Ne öntsön forró olajat a mosogatóba, mert az deformálhatja a lefolyócsöveket.
- Ne aprítsa közvetlenül a mosogatóba az ételt. Erre a célra használjon vágódeszkát.
- A vízkőmaradványokat ecettel vagy ecetsavval távolíthatja el.

JÓTÁLLÁS

A gyártó 10 éves garanciát vállal a gyártási és anyaghibákért. Ha ilyen hibát tapasztal, juttassa vissza a mosogatótálcat az értékesítőhöz. A vásárlási dokumentációt végig őrizze meg a jótállási időtartam alatt, és csatolja a visszajuttatott termékhez. A jótállás nem vonatkozik a csomaghoz tartozó alkatrészekre és kiegészítőkre. A jótállás nem vonatkozik a nem megfelelő használatból, karbantartásból vagy telepítésből következő károkra.

⚠ Ne helyezzen a mosogatóba forró serpenyőt vagy kávéfőzőt közvetlenül a tűzhelyről (ezek hőfoka akár a 500°C-ot is elérheti).

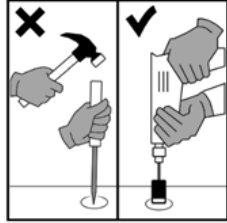
⚠ A csomagolóanyagok (műanyag zacskó, polisztirol hab stb.) veszélyesek lehetnek, tartsa ezeket távol a gyermekektől.

ІНСТРУКЦІЯ ЗІ ВСТАНОВЛЕННЯ

ВРІЗНА

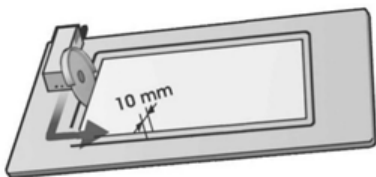
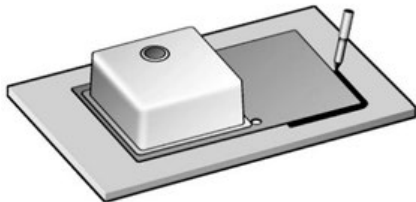
1. ОТВОРИ ДЛЯ КРАНА.

Мийки йдуть з попередньо надрізнаними отворами діаметром \varnothing 35 мм з обох боків. Таким чином, ви можете самі вирішувати, з якого боку буде кран. Після того, як ви вирішите, з якого боку необхідний отвір, ви можете самостійно зробити його за допомогою алмазного буру, встановленого на ручний дріль, але не з лицьової сторони.



2. ВИРІЗАННЯ ОТВОРУ В РОБОЧІЙ ПОВЕРХНІ ДЛЯ МОНТАЖУ МИЙКИ.

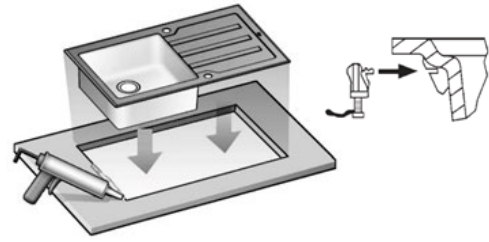
Переверніть мийку догори ногами та покладіть на робочу поверхню, де вона має бути вбудована. Обведіть олівцем по зовнішньому контуру мийки. Зніміть мийку і намалюйте пунктирну лінію всередині намальованого вами контуру на відстані 1 см. Тепер можете вирізати отвір по пунктирній лінії, використовуючи відповідні інструменти.



3. ВБУДОВУВАННЯ МИЙКИ У РОБОЧУ ПОВЕРХНЮ.

Усі наші мийки оснащені попередньо встановленими хомутами кріплення. Далі описано, як правильно здійснити монтаж мийки. Нанесіть спеціальний прозорий герметик на зовнішній край мийки, де вона після завершення монтажу буде контактувати з робочою поверхнею. Переконайтеся, що усі хомути кріплення направлені всередину.

Вставте мийку у вирізаний отвір робочої поверхні, розташувавши її по центру. Затягніть кріплення за допомогою гвинтів, починаючи з центра, а потім хрест-навхрест.



4. ВСТАНОВЛЕННЯ КРІПЛЕНЬ ТА СИФОНА.

Дотримуйтесь інструкцій, що містяться у наборі з сифоном.

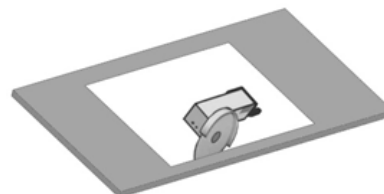
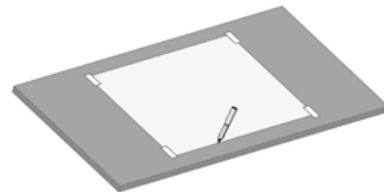
ВБУДОВАНА ПІД СТІЛЬНИЦЮ

1. ОТВОРИ ДЛЯ КРАНА.

Отвір вирізається безпосередньо на робочій поверхні.

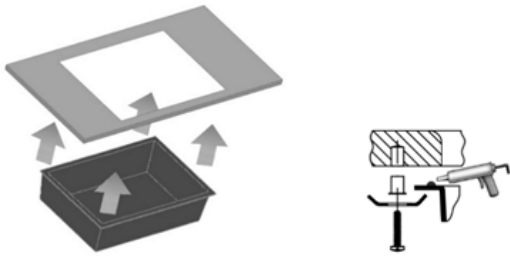
2. ВИРІЗАННЯ ОТВОРУ В РОБОЧІЙ ПОВЕРХНІ ДЛЯ МОНТАЖУ МИЙКИ.

Покладіть шаблон на стільницю; обведіть його по периметру олівцем, як показано на шаблоні.



3. ВБУДОВУВАННЯ МИЙКИ У РОБОЧУ ПОВЕРХНЮ.

Просвердліть отвори для втулок на відстані 27 мм від периметра отвору, в який буде вставлена мийка, вставте втулки. Нанесіть спеціальний прозорий герметик на зовнішній край мийки. Вставте мийку у вирізаний отвір робочої поверхні, розташувавши її по центру. Затягніть кріплення за допомогою гвинтів, починаючи з центра, а потім хрест-навхрест.



4. ВСТАНОВЛЕННЯ КРІПЛЕНЬ ТА СИФОНА.

Дотримуйтеся інструкцій, що містяться у наборі з сифоном.

ДОГЛЯД ТА ОБСЛУГОВУВАННЯ

За умови належного догляду, ваша мийка служитиме вам довше. Також належний догляд дозволяє зберегти гарний зовнішній вигляд мийки.

1. ЩОДЕННИЙ ДОГЛЯД.

Краще за все очищувати мийку за допомогою м'якої ганчірки або мочалки та звичайного мийного засобу, розчиненого у теплій воді. Не варто використовувати сильні мийні засоби. Поверхню мийки необхідно мити водою та витирати насухо ганчіркою, яка гарно вбирає воду. Це допоможе попередити утворення слідів вапняного нальоту, особливо на мийках темного кольору.

2. ВИДАЛЕННЯ ПЛЯМ, ЯКІ В'ЇЛИСЯ.

Плями, які в'їлися, можна видалити, змочивши ганчірку у водному розчині вибільника або спирту, у виключних випадках можете скористатися ацетоном. Після цього ретельно вимийте усю поверхню мийки водою.

3. СПЕЦІАЛЬНЕ ОЧИЩЕННЯ.

Мийка виготовлена з суміші часток кварцу та великої кількості інертних наповнювачів, завдяки чому матеріал є дуже міцним та витривалим. Саме через це внаслідок тривалого контакту з металевим посудом на поверхні можуть з'явитися темні смуги. Ці смуги є результатом вивільнення маленьких часток металу, та їх можна видалити за допомогою щітки (типу Scotch-Brite) та звичайних мийних засобів.

4. ДОДАТКОВІ РЕКОМЕНДАЦІЇ.

• Не використовуйте речовини з високою лужністю, як наприклад, аміак або каустична

сода.

- Не ставте щойно зняті з вогню каструлі, сковорідки або чайники (температура яких іноді може сягати 500°C) прямо в мийку.
- Не зливайте в мийку киплячу олію, бо це може спричинити деформацію стічних труб.
- Не нарізайте продукти безпосередньо на мийці. Використовуйте для цього спеціальні дощечки.
- Вапняний наліт можна видалити оцтом або оцтовою кислотою.

ГАРАНТІЯ

Виробник несе відповідальність за дефекти виробництва та матеріалу протягом гарантійного періоду, що становить 10 років. У разі виявлення таких дефектів, ви можете повернути мийку продавцю. Зберігайте чек та інші документи, що підтверджують покупку, протягом усього гарантійного періоду та у разі повернення мийки передайте їх разом з нею. Гарантія не розповсюджується на запасні деталі або аксесуари, які йшли разом з мийкою.

Гарантія не розповсюджується на дефекти, що виникли в результаті неналежного або недбалого використання, обслуговування або встановлення.

⚠ Не ставте щойно зняті з вогню каструлі, сковорідки або чайники (температура яких іноді може сягати 500°C) прямо в мийку.

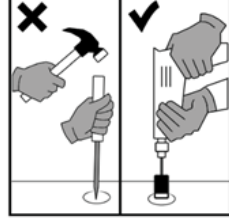
⚠ Усі пакувальні матеріали (пластикові пакети, пінополістирол, тощо) є потенційно небезпечними та необхідно тримати їх у недоступному для дітей місці.

KURULUM TALİMATLARI

GÖMME MONTAJ

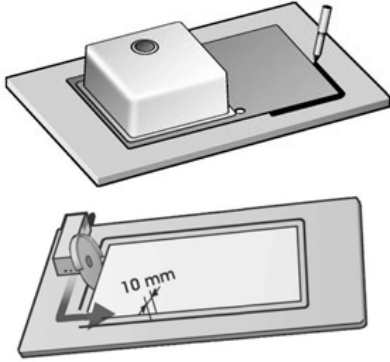
1. BATARYA BAĞLANTI DELİKLERİ.

Eviye, her iki tarafta $\varnothing 35$ mm'lik önceden açılmış deliklerle birlikte gelir. Bu, bataryayı ne tarafa takacağınızı seçmenize olanak tanır. Hangi tarafı kullanmak istediğinize karar verdikten sonra, görünmeyen taraftan çalışmaya özen göstererek manuel bir matkaba takılmış elmas uç kullanılarak delik tamamlanabilir.



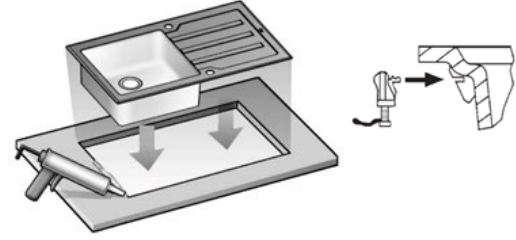
2. EVİYEYİ TAKMAK İÇİN ÇALIŞMA YÜZEYİNİN AÇILMASI.

Eviyeyi, monte edileceği çalışma yüzeyine baş aşağı yerleştirin. Bir kalem kullanarak eviyenin dış kenarını işaretleyin. Şimdi eviyeyi kaldırın ve eviyeyi şablon olarak kullanarak az önce çizdiğiniz çizgiden 1 cm içeride kesikli bir çizgi çizin. Uygun araçları kullanarak kesikli çizgi boyunca kesin.



3. EVİYENİN ÇALIŞMA YÜZEYİNE YERLEŞTİRİLMESİ.

Tüm eviyelerimiz önceden monte edilmiş montaj kelepçeleri ile donatılmıştır. Aşağıdaki adımlar, eviyenin doğru şekilde montajını açıklar: Montaj tamamlandığında eviyenin dış kenarına, çalışma yüzeyi ile temas edecek her yere özel şeffaf bir dolgu macunu sürün. Bağlantılardaki tüm kelepçelerinin içe dönük olduğundan emin olun. Eviyeyi, ortalandığından emin olarak çalışma yüzeyinin oyuk alanına yerleştirin. Bağlantıları, merkezden başlayarak ve çapraz düzende çalışarak ayar cıvatalarını kullanarak sıkın.



4. BAĞLANTI ELEMANLARININ VE SİFONUN TAKILMASI.

Atık kitiyle birlikte verilen talimatları izleyin.

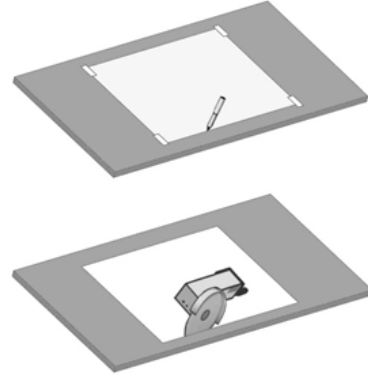
ALT MONTAJ

1. BATARYA BAĞLANTI DELİKLERİ.

Delme doğrudan çalışma yüzeyinde yapılacaktır.

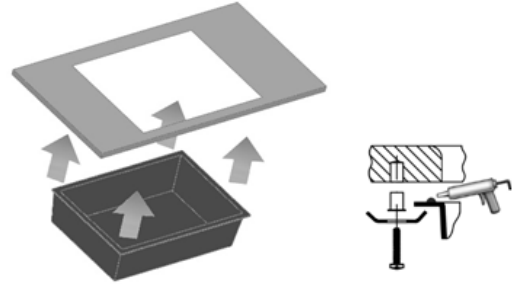
2. EVİYEYİ TAKMAK İÇİN ÇALIŞMA YÜZEYİNİN AÇILMASI.

Şablonu mutfak tezgahına yerleştirin; şablonda belirtildiği gibi çevresini bir kalemle işaretleyin.



3. EVİYENİN ÇALIŞMA YÜZEYİNE YERLEŞTİRİLMESİ.

Eviyenin yerleştirileceği deliğin çevresine 27 mm'lik burçlar için delikler açın ve burçları yerleştirin. Eviyenin dış kenarına özel şeffaf bir dolgu macunu sürün. Eviyeyi, ortalandığından emin olarak tezgah yüzeyinin oyuk alanına yerleştirin. Bağlantıları, merkezden başlayarak ve çapraz düzende çalışarak ayar cıvatalarını kullanarak sıkın.



4. BAĞLANTI ELEMANLARININ VE SİFONUN TAKILMASI.

Atık kitiyle birlikte verilen talimatları izleyin.

BAKIM

Düzgün bakım yapıldığında eviyeniz daha uzun süre dayanır. Doğru bakım eviyenizin uzun süre göz alıcı görünmesini sağlamaya da yardımcı olur.

1. GÜNLÜK BAKIM.

Eviyeyi temizlemenin en iyi yolu, ılık suda seyreltilmiş yaygın olarak bulunan deterjanlarla yumuşak bir bez veya sünger kullanmaktır. Güçlü deterjanlar kullanılmamalıdır. Eviyenin yüzeyi su ile yıkanmalı, nemli kısımlar süngerimsi bir bezle kurutulmalıdır. Bu, özellikle koyu renkli eviyelerde kireç izlerinin oluşmasını önlemeye yardımcı olacaktır.

2. İNATÇI LEKELERİN ÇIKARILMASI.

İnatçı kir izleri, seyreltilmiş çamaşır suyu veya alkole batırılmış bir bezle veya aşırı zor lekelerde asetonla temizlenebilir. Sonrasında yüzeyi su ile iyice durulayın.

3. ÖZEL TEMİZLİK.

Eviye, ürünü çok sert ve dayanıklı hale getiren yüksek oranda inert dolgu maddesi ile kuvars parçacıkların karışımından oluşur. Bu özellik, metal tavaların sürekli sürtünmesinden dolayı çiziklere neden olabilir. Çizikler, yaygın olarak kullanılan deterjanlarla ve fırçayla (Scotch Brite gibi) çıkarılabilen küçük metal parçacıklarının salınmasından kaynaklanır.

4. EK TAVSİYELER.

- Amonyak veya kostik soda gibi yüksek derecede alkali maddeler kullanmayın.
- Yeni ısıtılmış (bazen 500°C'ye ulaşan) tavaları veya cezveleri doğrudan eviyeye koymayın.
- Drenaj borularını deforme edebileceğinden eviyeye kızgın yağ dökmeyin.
- Yiyecekleri doğrudan eviyede kesmeyin. Bunun için doğrama tahtaları kullanılmalıdır.
- Kireç kalıntısı sirke veya asetik asit ile temizlenebilir.

WARRANTY

Üretici, 10 yıllık garanti süresi içinde imalat ve malzeme kusurlarından sorumludur. Bu tür kusurların tespit edilmesi durumunda eviyenizi

satıcıya iade edin. Tüm garanti süresi boyunca satın alma belgelerini saklayın ve iade edilen eviye ile birlikte gönderin.

Garanti, eviye kitinde bulunan herhangi bir yedek parça veya aksesuarı kapsamaz.

Bu garanti, hatalı veya uygun olmayan kullanım, bakım veya kurulumdan kaynaklanan kusurları kapsamaz.

⚠ Ocaktan yeni alınmış (bazen 500°C'ye ulaşan) tava veya cezveleri doğrudan eviyenin üzerine koymayın.

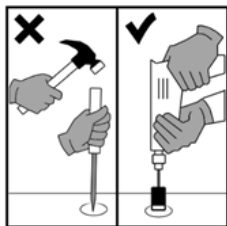
⚠ Tüm ambalaj malzemeleri (plastik poşetler, polistiren köpük vb.) potansiyel olarak tehlikelidir ve çocuklardan uzak tutulmalıdır.

ИНСТРУКЦИИ ПО УСТАНОВКЕ

 ВРЕЗКА

1. ОТВЕРСТИЯ ДЛЯ УСТАНОВКИ СМЕСИТЕЛЯ.

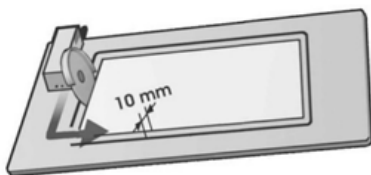
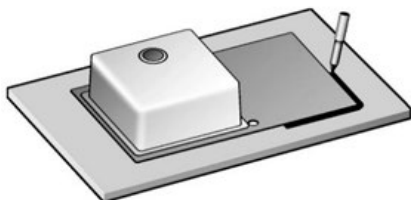
Мойка поставляется с предварительно размеченными отверстиями Ø35 мм с обеих сторон. Вы можете выбрать, с какой стороны установить смеситель.



Когда вы решите, где должен находиться смеситель, нужно будет окончательно вырезать отверстие с помощью ручной дрели с алмазным керном, начиная с обратной стороны мойки.

2. ВЫРЕЗ В СТОЛЕШНИЦЕ.

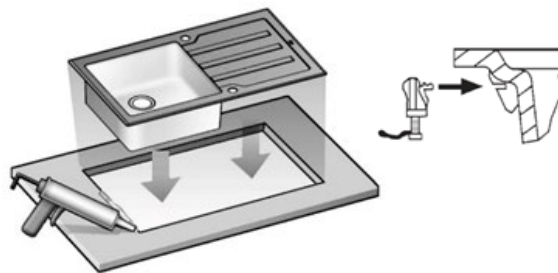
Переверните мойку вверх дном и положите на то место столешницы, где вы хотите её установить. Обведите внешние контуры мойки карандашом. Уберите мойку и проведите пунктирную линию, отступая на 1 см внутрь от размеченного контура. Выберите подходящий для вашей столешницы инструмент и сделайте вырез под мойку по пунктирной линии.



3. УСТАНОВКА МОЙКИ В СТОЛЕШНИЦУ.

Все наши мойки комплектуются предварительно установленными монтажными зажимами. Ниже описано, как правильно установить вашу мойку. Нанесите специальный прозрачный герметик по наружному краю мойки, там, где после установки она будет соприкасаться со столешницей. Убедитесь, что все зажимы креплений направлены внутрь. Вставьте мойку в вырез столешницы, располагая её

строго по центру. Затяните крепления с помощью регулировочных винтов, начиная от центра и в порядке крест-накрест.



4. УСТАНОВКА ФИТИНГОВ И СИФОНА.

Следуйте инструкции, прилагаемой к сифону.

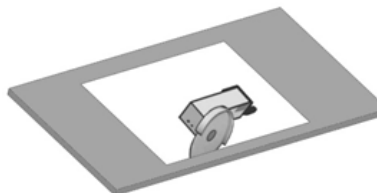
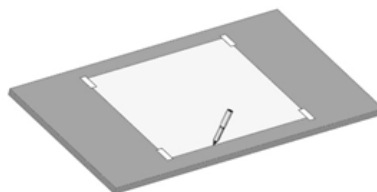
 ПОДСТОЛЬНАЯ УСТАНОВКА

1. ОТВЕРСТИЯ ДЛЯ УСТАНОВКИ СМЕСИТЕЛЯ.

Отверстия высверливаются непосредственно в столешнице.

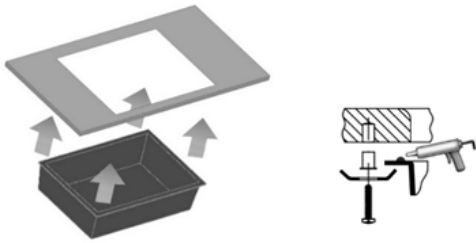
2. ВЫРЕЗ В СТОЛЕШНИЦЕ.

Положите на столешницу шаблон и разметьте его карандашом по периметру.



3. УСТАНОВКА МОЙКИ В СТОЛЕШНИЦУ.

Просверлите отверстия для втулок, отступая по 27 мм от выреза под мойку, и вставьте втулки. Нанесите специальный прозрачный герметик по наружному краю мойки. Вставьте мойку в вырез столешницы, располагая её строго по центру. Затяните крепления с помощью регулировочных винтов, начиная от центра и в порядке крест-накрест.



4. УСТАНОВКА ФИТИНГОВ И СИФОНА.

Следуйте инструкции, прилагаемой к сифону.

ОЧИСТКА И УХОД

Чтобы ваша мойка прослужила долго, за ней нужно правильно ухаживать. Благодаря правильному уходу она будет выглядеть наилучшим образом в течение всего срока службы.

1. ЕЖЕДНЕВНЫЙ УХОД.

Для ежедневной очистки вашей мойки лучше всего подойдёт мягкая салфетка или губка, смоченная обычным моющим средством, разведённым в тёплой воде. Не следует использовать агрессивные моющие средства. Затем мойку следует ополоснуть чистой водой и протереть насухо впитывающей тканью. При таком уходе на мойке не будут появляться пятна от известкового налёта, особенно заметные на тёмных поверхностях.

2. УДАЛЕНИЕ ВЪЕВШИХСЯ ПЯТЕН.

Въевшуюся грязь можно удалить салфеткой, смоченной в разведённом отбеливателе, в спирте или даже в ацетоне (если не помогают никакие другие средства). После такой обработки мойку нужно обильно промыть чистой водой.

3. СПЕЦИАЛЬНЫЙ УХОД.

Материал, из которого изготовлена ваша мойка, представляет собой смесь частиц кварца с большим количеством инертного наполнителя, что придаёт изделию высокую прочность и устойчивость к внешним воздействиям. Однако на таком материале при контакте с металлической посудой или столовыми приборами могут появиться характерные штрихи. Эти штрихи образуются из частичек металла, которые можно убрать щёткой или губкой скотч-брайт, смоченной обычным моющим средством.

4. ДОПОЛНИТЕЛЬНЫЕ РЕКОМЕНДАЦИИ.

- Не следует использовать сильные щёлочи, например, нашатырный спирт или каустическую соду.
- Не следует ставить в мойку кастрюли или сковородки, которые вы только что сняли с плиты (их температура может достигать 500°C).
- Не следует сливать в мойку раскалённое масло, поскольку это может привести к деформации канализационной трубы.
- Не следует резать продукты непосредственно на поверхности мойки. Для этого нужно использовать разделочные доски.
- Известковый налёт можно удалить уксусом.

ГАРАНТИЯ

Изготовитель отвечает за дефекты изготовления и материалов в течение гарантийного срока длительностью 10 лет. В случае обнаружения таких дефектов верните мойку продавцу. Сохраняйте все документы, подтверждающие её приобретение, на протяжении всего гарантийного срока и в случае возврата приложите их к мойке.

Гарантийные обязательства не распространяются ни на какие запасные части и принадлежности, поставляемые в комплекте с мойкой.

Гарантия не покрывает дефекты, возникшие в результате неправильного или непредусмотренного применения изделия, ненадлежащей установки или обслуживания.

⚠ Не следует ставить в мойку кастрюли или сковородки, которые вы только что сняли с плиты (их температура может достигать 500°C).

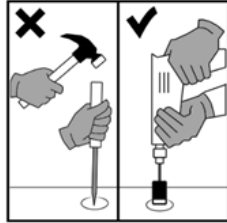
⚠ Все упаковочные материалы (пластиковые пакеты, пенополистирол и пр.) потенциально опасны, и их необходимо беречь от детей.

คำแนะนำในการติดตั้ง

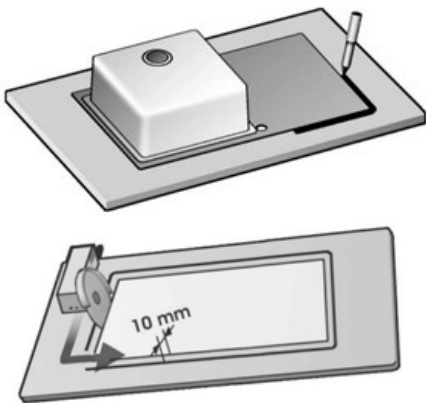
การติดตั้งบนเคาน์เตอร์ท็อปครัว

1. การเจาะเพื่อติดตั้งอุปกรณ์ก๊อกร้าอ่างล้างจาน

อ่างล้างจานมาพร้อมกับรูเจาะล่วงหน้าทีเตรียมไว้มีเส้นผ่าศูนย์กลาง ขนาด \varnothing 35 มม. ทั้งสองด้าน ซึ่งจะช่วยให้คุณเลือกด้านที่คุณต้องการติดตั้งก๊อกร้า หลังจากตัดสินใจเลือกด้านใดที่ต้องการติดตั้งก๊อกร้าได้แล้ว สามารถเจาะหลุมทำได้โดยใช้ DIAMOND CORE ที่ติดตั้งกับ ส่วนมือ โดยระวังจากการเจาะจากด้านที่มองไม่เห็นเพื่อความปลอดภัยและป้องกันอ่างแตกร้าว

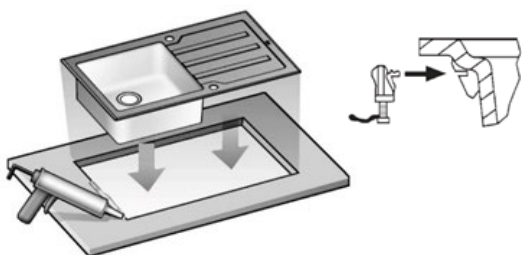


2. การเจาะพื้นผิวของเคาน์เตอร์ท็อปสำหรับการติดตั้งอ่างล้างจาน วางอ่างควาลงบนพื้นผิวที่ต้องการจะติดตั้ง ร่างเส้นเส้นรอบขอบด้านนอกของอ่าง โดยใช้ดินสอ ยกอ่างล้างจานออก และวาดเส้นประ 1 ซม. เข้ามาภายในเส้นที่คุณเพิ่ง วาดโดยใช้อ่างล้างจานเป็นแม่แบบ เจาะตัดตามเส้นประ โดยใช้เครื่องมือที่เหมาะสม



3. การติดตั้งอ่างล้างจานเข้ากับเคาน์เตอร์ท็อป

อ่างล้างจานของเรามาพร้อมกับอุปกรณ์ยึดที่ติดตั้งไว้ล่วงหน้า ขั้นตอนต่อไปนี้จะอธิบายวิธีการติดตั้งอ่างล้างจานอย่างถูกต้อง: ใช้ กาววีสดูยาแนวชนิดโปรงใสพิเศษ ยาโดยรอบขอบอ่างล้างจานด้านนอก ตรวจสอบว่าอ่างล้างจานวางแนบสนิทกับเคาน์เตอร์ ท็อปเมื่อติดตั้งเสร็จสิ้น ตรวจสอบให้แน่ใจว่าหัวยึดทั้งหมดของตัวยึดหันเข้าหาด้านใน ใส่อ่างล้างจานในบริเวณที่ตัดเคาน์เตอร์ท็อปออก ให้แน่ใจว่าวางอ่างอยู่ตรงกลาง ชั้นตัวยึดให้แน่นโดยใช้สกรูปรับตั้งโดยเริ่ม จากตรงกลาง และทำไล่ไปตามลำดับ



4. การติดตั้งอุปกรณ์ และท่อน้ำทิ้ง ปฏิบัติตามคำแนะนำที่ให้มาพร้อมกับชุดอุปกรณ์.

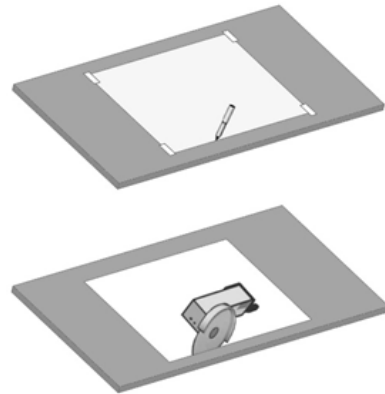
การติดตั้งแบบใต้เคาน์เตอร์ท็อปครัว

1. การเจาะเพื่อติดตั้งอุปกรณ์ก๊อกร้าอ่างล้างจาน

การเจาะเพื่อติดตั้งอุปกรณ์ก๊อกร้า ทำโดยเจาะบนพื้นผิวเคาน์เตอร์ท็อปครัว

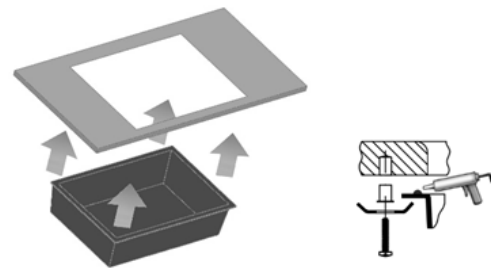
2. การเจาะพื้นผิวเคาน์เตอร์ท็อปเพื่อติดตั้งอ่างล้างจาน

วางแม่แบบลงบนเคาน์เตอร์ท็อปครัว ทำเครื่องหมายด้วยดินสอด้านนอกตามทีระบุไว้ในแม่แบบ



3. การติดตั้งอ่างล้างจานเข้ากับเคาน์เตอร์ท็อปครัว

เจาะรูสำหรับใส่ฟูกขนาด 27 มิลลิเมตร บริเวณรอบขอบอ่างด้านนอกของหลุมเจาะไว้ วางฟูกในช่องที่เจาะ ใช้กาววีสดูยาแนว ชนิดโปรงใสพิเศษยาโดยรอบขอบด้านนอกของอ่างล้างจาน ใส่อ่างล้างจานในบริเวณที่ตัดเคาน์เตอร์ท็อปออก ให้แน่ใจว่าวาง อ่างอยู่ตรงกลาง ชั้นตัวยึดให้แน่นโดยใช้สกรูปรับตั้งโดยชั้นตัวยึดให้แน่น โดยใช้สกรูปรับตั้ง โดยเริ่มจากตรงกลาง และทำไล่ ไปตามลำดับ



4. การติดตั้งอุปกรณ์ และท่อน้ำทิ้ง.

ปฏิบัติตามคำแนะนำที่ให้มาพร้อมกับชุดอุปกรณ์

การดูแลและบำรุงรักษา

อ่างล้างจานของคุณจะมีอายุการใช้งานยาวนานยิ่งขึ้นหากได้รับการดูแลอย่างถูกต้อง การดูแลอย่างถูกต้องยังช่วยให้อ่างล้างจานของคุณ ดูดี สวยงามยาวนาน

1. การดูแลประจำวัน

วิธีที่ดีที่สุดในการทำความสะอาดอ่างล้างจานคือ การใช้ผ้านุ่ม หรือ ฟองน้ำโดยใช้สบู่ล้างจานทั่วไป ที่เจือจางด้วยน้ำอุ่น ไม่ควรใช้ น้ำยา หรือผงซักฟอกชนิดเข้มข้น พื้นผิวของอ่างล้างจานควรล้าง ด้วยน้ำเปล่า เช็ดด้วยผ้าฟองน้ำ หรือผ้าชุบน้ำ วิธีนี้จะช่วยป้องกันไม่ ให้เกิดคราบตะกรันโดยเฉพาะอย่างยิ่งกับอ่างล้างจานที่มีสีเข้ม

2. การทำความสะอาดคราบฝังแน่น

ร่องรอยของสิ่งสกปรกที่ฝังแน่น สามารถถอดเช็ดได้ด้วยผ้าชุบน้ำ สารฟอกขาวเจือจาง หรือแอลกอฮอล์ หรือในกรณีที่ฝังแน่น นมากๆ สามารถใช้โซเดียมไฮดรอกไซด์ หลังจากนั้นให้ล้างออกด้วยน้ำสะอาด

3. การทำความสะอาดพิเศษ.

อ่างล้างจานประกอบด้วยส่วนผสมของอนุภาคของควอร์ตซ์ที่มีเปอร์ เซนต์ฟิลเลอร์สูงมาก ซึ่งทำให้ผลิตภัณฑ์มีความแข็งแรง และทนทาน ลักษณะเฉพาะนี้อาจทำให้เกิดริ้วรอยจากการถูกละเอียดและหลวมขีด ข่วน รอยนี้เกิดจากอนุภาคขนาดเล็กของ โลหะซึ่งสามารถขัดออก ได้ด้วยแปรง (เช่น Scotch Brite) ร่วมกับน้ำยาล้างจานที่ใช้ทั่วไป

4. คำแนะนำเพิ่มเติม

- ห้าม ใช้สารประเภทต่าง เช่น แอมโมเนีย หรือโซดาไฟ.
- ห้าม วางกระทะ, หม้อกาแฟ หรือภาชนะที่เพิ่งยกลงจากเตาซึ่งมี ความร้อนสูง (ซึ่งบางครั้งภาชนะมีความร้อนถึง 500 ° C) วาง.
- ลงโดยตรบนอ่างล้างจาน ห้าม เหน้้ำมันที่ร้อนจัดลงในอ่างล้าง จาน ซึ่งอาจทำให้ท่อระบายน้ำทิ้งเสียหายได้.
- ห้าม หั่น ตัด หรือสับ อาหารบนอ่างล้างจานโดยตรง ควรใช้เขียง รองใน การทำอาหาร.
- ครอบตะกรันสามารถกำจัดได้ด้วยน้ำส้มสายชู หรือกรดอะซิติก

การรับประกัน

ผู้ผลิตจะรับผิดชอบเฉพาะความบกพร่องด้านการผลิต และความ บกพร่องของวัสดุภายในระยะเวลาประกัน 10 ปี ในกรณีที่ตรวจ พบข้อบกพร่องดังกล่าวให้นำ อ่างล้างจานของคุณจัดส่งคืนสู่ผู้ขาย เก็บเอกสารการจัดซื้อตลอดช่วงเวลาการรับประกัน ทั้งหมดแนบส่ง มาพร้อมกับอ่างล้างจานที่ส่งคืน การรับประกันไม่ครอบคลุมถึงอะไหล่ หรืออุปกรณ์เสริมใดๆ ที่มากับ ชุดอ่างล้างจาน การรับประกันนี้ไม่ครอบคลุมถึงความ บกพร่องที่เกิด จากการใช้งาน, การบำรุงรักษา หรือการติดตั้งที่ผิดพลาด หรือไม่ เหมาะสม

⚠ ห้าม วางกระทะ, หม้อกาแฟ หรือภาชนะที่เพิ่งยกลงจากเตาซึ่ง มีความร้อนสูง (ซึ่งบางครั้งภาชนะมีความร้อนถึง 500 ° C) วางลง โดยตรงบนอ่างล้าง จาน

⚠ วัสดุบรรจุภัณฑ์ทั้งหมด (ถุงพลาสติก, โฟมโพลีสไตรีน ฯลฯ) อาจเป็นอันตราย และควรเก็บไว้ห่าง ไกลเด็ก

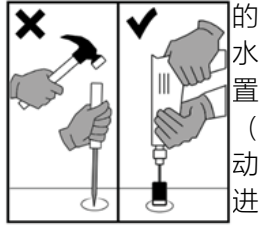


安装说明

标准

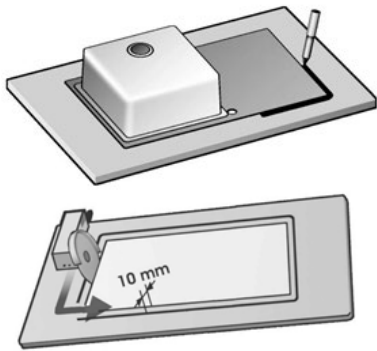
1. 水龙头安装孔洞

水槽两侧设计有直径为0.35毫米预备孔，这允许在安装时选择龙头的位置。在确定水龙头位后，可以用装着0.35毫米圆孔锯（在任何五金店都可以买到）的手钻机钻孔，注意在不外露的一侧进行操作。



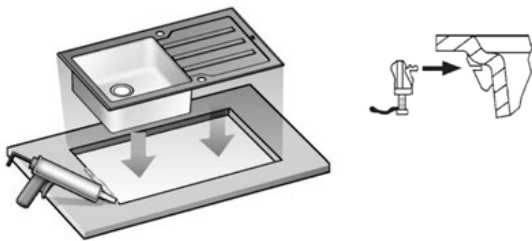
2. 在厨房台面上切口以安装水槽

将翻转的水槽放在要插入的厨房台面上；用水槽做模板，用铅笔标记水槽的长度和宽度。取下水槽，在先前标记线内1厘米处画一条虚线。用正确的工具沿着虚线切割。



3. 把水槽安装到厨房台面切口上

我们的水槽配有预装紧固件；要正确安装水槽，请按以下步骤进行：在水槽外缘与厨房台面接触的地方涂上一层透明密封硅胶；检查紧固件的所有卡箍都朝内；将水槽放入台面的切口内，确保水槽居中，然后使用调整螺钉按十字形从中间向外扣紧紧固件。



4. 安装排水管组件（下水器和虹吸管）

请遵循与排水管组件一起配套的使用说明

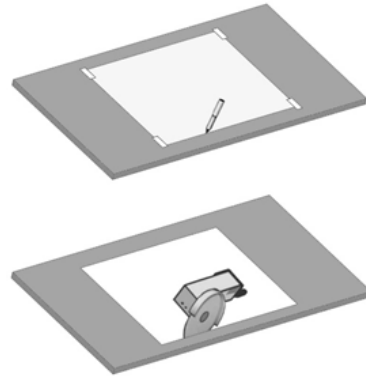
下沉水槽

1. 水龙头安装孔洞

直接在厨房台面上打孔。

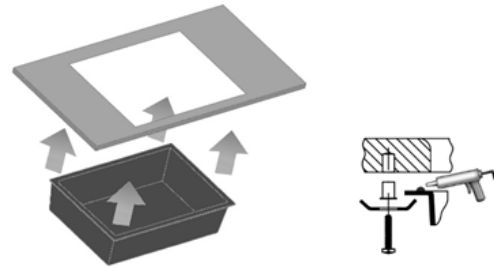
2. 在厨房台面上切口以安装水槽

将模板放在厨房台面上；用铅笔在台面上标出模板所示的周长。



3. 把水槽安装到台面切口上

在四周距水槽放置切口27毫米处切割衬套孔，插入衬套。在水槽外缘与台面接触的四周涂上透明密封硅胶；把水槽放入台面切口并确保居中，然后用螺钉按十字形从中间向外拴紧紧固件。



4. 安装排水管组件（下水器和虹吸管）

请遵循与排水管组件一起配套的使用说明

保养和维护

水槽可以通过恰当的维护延长使用寿命：长时间也可以保持其外观。

1. 日常维护

清洗水槽的最佳方法是使用软布或海绵，沾着用温水稀释的常用清洁剂清理。不建议使用腐蚀性强的清洁剂清洁。建议用清水彻底冲洗水槽表面，然后用海绵布擦干潮湿部分。所有这些注意事项将有助于避免水垢痕迹的形成，尤其是在深色水槽上。

2. 污迹清除

顽固污垢的痕迹可以用沾有用水稀释的漂白剂的布或用酒精或在极端情况下用丙酮去除；操作后用清水仔细冲洗水槽表面。

3. 特殊清洁

水槽板材由高比例惰性填料混合物制成，这使产品非常坚硬且耐腐蚀。由于与金属容器的连续摩擦，这种特性可能导致条纹的形成。这些条纹是由于金属微粒留下而造成的，微粒可以用刷子（如思高百洁刷）和常用的清洁剂清除。

4. 其他建议

- 不要使用高碱性物质，如氨或苛性钠清洁
- 不要直接把刚从火上取出的锅或咖啡壶放在水槽里（在某些情况下温度可能达到500摄氏度）
- 不要往水槽倒入滚烫的热油，会导致排水管变形
- 不要在水槽内切食品，建议使用合适的切菜板
- 石灰石污垢可用醋或醋酸清除。

保修

制造商负责在10年保修期内因为制造和材料的缺陷。如果发现这些缺陷，请将水槽退回销售方。在整个保修期内要保存好采购文件，并将其附在退回的水槽上。保修不包括水槽套件中的任何零件或附件。本保修不包括因使用、维护或安装不当和不正确造成的任何缺陷。

⚠ 注意！ 不要直接把刚从火中取出的锅或咖啡壶放在水槽里（在某些情况下温度可能达到500摄氏度）

⚠ 包装材料（塑料袋、发泡聚苯乙烯等）不得放在儿童可以拿到的地方，因为它们潜在危险。

'TEKA

teka.com